



Стационарный ультразвуковой расходомер газа

Стационарный прибор для установки на стену или в 19-дюймовую стойку

Характеристики

- Отсутствие прямого контакта со средой за счет использования накладных датчиков для точного, двунаправленного измерения расхода
- Взрывозащищенные датчики
- Автоматическое распознавание и загрузка калибровочных параметров накладных датчиков снижает время установки и обеспечивает точные и стабильные результаты измерений в течение долгого времени
- Испытанный бесконтактный метод измерения; датчики для большого диапазона внутренних диаметров (7...1600 мм) и температур от -40...+200 °С; нечувствительны к воздействию пыли и влаги
- На измерение не оказывает влияние изменение состава газа, а также плотности, вязкости, пыли и влажности
- Удобное для пользователя управление с помощью меню

Области применения

- Разработан для использования в жестких промышленных условиях, в первую очередь для газодобывающей и газоперерабатывающей промышленности. Также для применения в химической и нефтяной промышленности. Основными областями применения являются:
 - измерения на магистральных газопроводах, компрессорных станциях, хранилищах природного газа, газодобывающих площадках
 - измерение синтезируемого газа
 - эксплуатационные измерения в системах газоснабжения



ПИР RG704



Накладные датчики в защитных кожухах



Процесс установки накладных датчиков

Оглавление

Функция	3
Принцип измерений	3
Расчет объемного расхода.....	3
Количество путей прохождения	4
Типичная измерительная схема	5
Стандартный объемный расход.....	5
Расходомер	6
Технические данные	6
Размеры	9
Набор для закрепления на трубе (опция).....	10
Распределение клемм	11
Крепления датчиков	13
Системы подключения	14
Соединительная коробка	15
Технические данные	15
Размеры	15
Датчик температуры (опция)	16

Функция

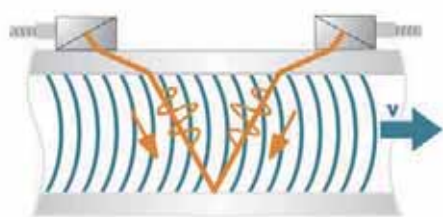
Принцип измерений

Для измерения потока среды применяются ультразвуковые сигналы с использованием так называемого метода времени прохождения (временн импульсного, времяпролетного). Ультразвуковые сигналы посылаются первым датчиком, установленным на трубе, отражаются от противоположной стенки и снова принимаются вторым датчиком. Сигналы попеременно посылаются по и против направления потока.

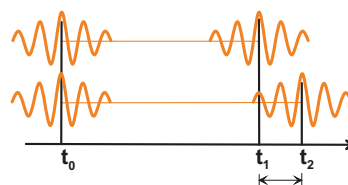
Поскольку среда, через которую распространяется сигнал, находится в движении, то время прохождения звукового сигнала в направлении потока короче, чем время прохождения сигнала против потока.

Расходомер измеряет разницу во времени прохождения Δt и на основании этой величины рассчитывает среднюю скорость потока вдоль пути распространения сигнала. С поправкой на профильное сечение потока, прибор рассчитывает скорость потока через поперечное сечение, которая пропорциональна объемному расходу.

Расходомер проверяет специальным электронным блоком поступающие ультразвуковые сигналы на пригодность для поведения измерений и оценивает достоверность результатов значений. Весь процесс измерения управляется интегрированными микропроцессорами. Паразитные сигналы подавляются.



Путь ультразвукового сигнала



Разность времени прохождения Δt

Расчет объемного расхода

$$Q = k_{Re} \cdot A \cdot k_{\alpha} \cdot \Delta t / (2 \cdot t_t)$$

где:

Q - объемный расход

k_{Re} - гидромеханический поправочный коэффициент

A - площадь поперечного сечения трубы

k_{α} - константа расходомера

Δt - разность времени прохождения

t_t - время прохождения измерительного сигнала в среде

Количество путей прохождения

Количество путей прохождения - это число проходов ультразвуковых сигналов через среду в трубе.

Режим отражения: количество путей прохождения = четное, датчики монтируются на одной и той же стороне трубы, точное позиционирование датчиков реализовать просто.

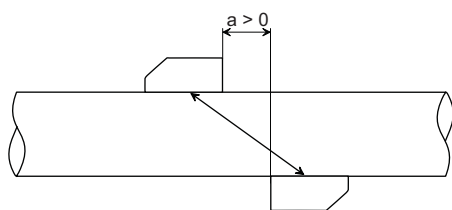
Диагональный режим: количество путей прохождения = нечетное, датчики монтируются на противоположных сторонах трубы.

Увеличение числа путей прохождения позволяет добиться большей точности измерения, однако приводит к затуханию сигнала.

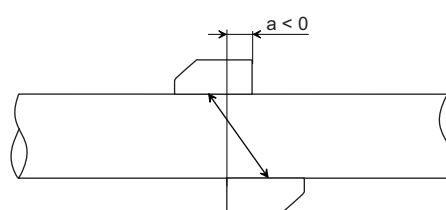
Если затухание сигнала средой, стенками трубы или обшивкой большое, используется диагональный режим с одним путем прохождения.

Оптимальное количество путей прохождения автоматически рассчитывается расходомером, исходя из параметров применения.

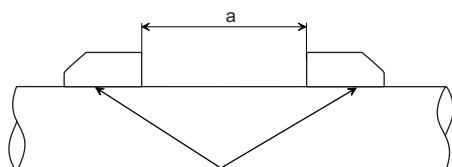
Крепление (опция) могут служить для установки датчиков на трубы для измерений в режиме отражения и в диагональном режиме. Это позволяет установить оптимальное для применения количество путей прохождения.



Диагональный режим, количество путей прохождения: 1



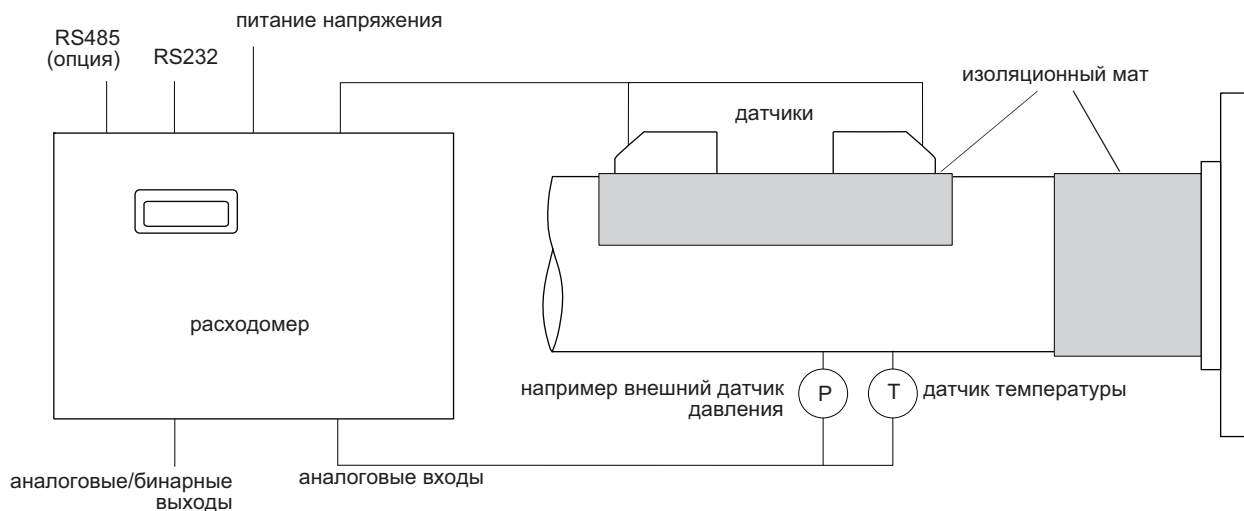
Диагональный режим, количество путей прохождения: 1, отрицательное расстояние между датчиками



Режим отражения, количество путей прохождения: 2

a - расстояние между датчиками

Типичная измерительная схема



Пример схемы измерения в режиме отражения с подключением входов к внешней системе измерения рабочего давления и температуры для расчета стандартного объемного расхода

Стандартный объемный расход

В качестве измеряемой величины может быть выбрана стандартный объемный расход. Его расчет осуществляется по формуле:

$$V_N = V \cdot p/p_N \cdot T_N/T \cdot 1/K$$

где:

- V_N - стандартный объемный расход
- V - рабочий объемный расход
- p_N - стандартное давление (абсолютное значение)
- p - рабочее давление (абсолютное значение)
- T_N - стандартная температура в К
- T - рабочая температура в К
- K - фактор сжимаемости газа

Рабочее давление p и рабочая температура T среды вводятся непосредственно в расходомер в качестве постоянных величин.

Или:



Если установлены входы (опция), давление и температура могут измеряться с помощью установленных эксплуатирующей стороной устройств и передаваться на расходомер.

Фактор сжимаемости газа K газа вносится в память расходомера:

- в качестве постоянной величины или
- в качестве приближения, например, согласно AGA8 или GERG

Расходомер

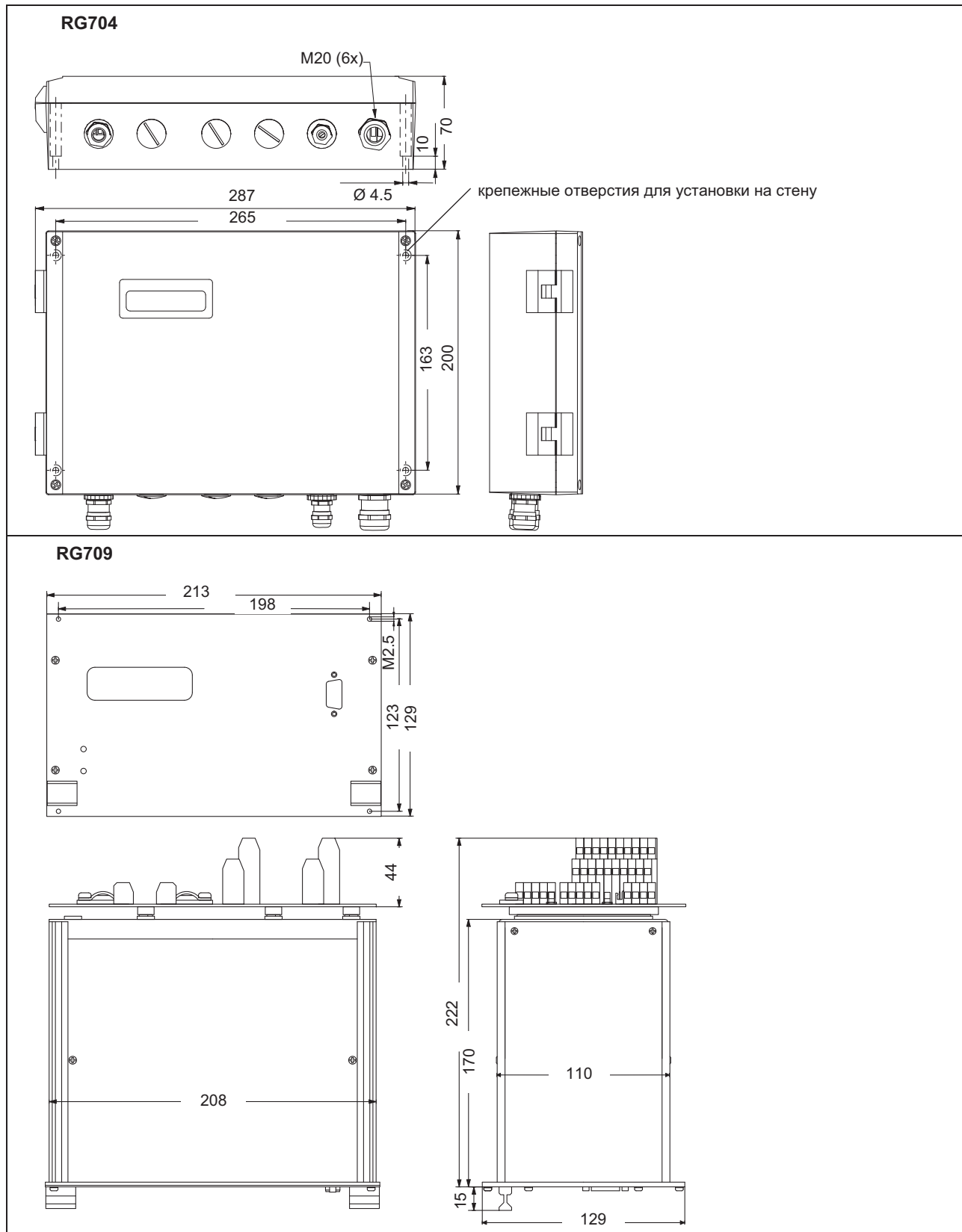
Технические данные

ПИР	RG704	RG704 A2	RG709
исполнение	стандартный полевой прибор	полевой прибор для зоны 2	19-дюймовый вставной блок
			
измерение			
принцип измерений	режим корреляций на основе разности времени прохождения ультразвука		
скорость потока	0.01...35 м/с, в зависимости от диаметра трубы		
воспроизводимость	0.15 % от измеряемого значения ± 0.01 м/с		
отклонение от измеряемого значения			
- объемный расход	$\pm 1...2$ % от измеряемого значения в зависимости от применения и схемы установки		
среда	газы с соотношением характеристического акустического импеданса стенки трубы и газа < 3000, например азот, воздух, кислород, водород, аргон, гелий, этилен, пропан		
расходомер			
напряжение питания	100...240 В/50...60 Гц или 20...32 В DC		
потребляемая мощность	< 15 Вт		
количество измерительных каналов	1, опция: 2		
затухание сигнала	0...100 с, регулируется		
цикл измерений (1 канал)	100...1000 Гц		
время срабатывания	1 с (1 канал), опция: 70 мс		
материал корпуса	алюминий с порошковым покрытием		алюминий
степень защиты по ГОСТ 14254-96	IP 65	IP 66	IP 20
размеры	смотри размерный чертеж		42TE x 3NE (без задней стенки) смотри размерный чертеж
масса	2.8 кг		1.7 кг
крепление	установка на стену, опция: крепление на трубе		установка в 19-дюймовую стойку
рабочая температура	-20...+60 °C		
индикация	2 x 16 знаков точечной матрицы, с подсветкой		
язык меню	английский, немецкий		
защита от взрыва			
ГОСТ Р	зона маркировка сертификация	-	2 EExnAII T4 DIP A22 Ta T4 -20...+60 °C
измерительные функции			
измеряемые величины	рабочий объемный расход, стандартный объемный расход, массовый расход, скорость потока		
счётчики количества	объем, масса		
	среднее значение, разность, сумма		
встроенный архив измерений			
сохраняемые значения	все измеряемые величины и суммированные измеряемые величины		
емкость	> 100 000 измеряемые значения		

ПИР	RG704	RG704 A2	RG709
коммуникация			
интерфейс	- интеграция в систему управления: опция: RS485 (Modbus, передатчик) или HART - диагностика: RS232		
комплект программного обеспечения (опция)			
программное обеспечение (все версии Windows™)	- ПИРометр : выборка измеренных данных, графический вид, конвертирование в другие форматы (например для Excel™) - ПИРкоэф: составление наборов параметров сред		
кабель	RS232		
адаптер	RS232 - USB		
выходы (опция)			
	Выходы гальванически отделены от расходомера.		
количество	по запросу		
ТОКОВЫЙ ВЫХОД			
токовый выход - диапазон - точность измерений - активный выход - пассивный выход	0/4...20 mA 0.1 % от измеряемого значения $\pm 15 \mu A$ $R_{ext} < 500 \Omega$ $U_{ext} = 4...24 V$, в зависимости от R_{ext} , $R_{ext} < 1 k\Omega$		
токовый выход I1 в режиме HART - диапазон - пассивный выход	4...20 mA $U_{ext} = 10...24 V$		
выход напряжения			
диапазон точность измерений внутреннее сопротивление	0...1 В или 0...10 В 0...1 В: 0.1 % от измеряемого значения $\pm 1 mV$ 0...10 В: 0.1 % от измеряемого значения $\pm 10 mV$ $R_i = 500 \Omega$		
частотный выход			
диапазон открытый коллектор	0...1 кГц или 0...5 кГц 24 В/4 mA		
бинарный выход			
герконовое реле открытый коллектор оптическое реле	- - 26 В/100 mA		48 В/0.25 А 24 В/4 mA -
бинарный выход в качестве выхода сигнализации - функции	предельное значение, изменение направления потока или ошибка		предельное значение, изменение направления потока или ошибка
бинарный выход в качестве импульсного выхода - выражение значений импульса - длительность импульса	0.01...1000 единиц 1...1000 мс		0.01...1000 единиц 80...1000 мс

ПИР	RG704	RG704 A2	RG709
входы (опция)	Входы гальванически отделены от расходомера.		
количество	макс. 4, по запросу		
температурный вход			
обозначение	Pt100/Pt1000		
подключение	4 провода		
диапазон	-150...+560 °C		
разрешение	0.01 K		
точность измерений	±0.01 % от измеряемого значения ±0.03 K		
токовый вход			
диапазон	активный: 0...20 mA пассивный: -20...+20 mA		
точность измерений	0.1 % от измеряемого значения ±10 µA		
активный вход	U _i = 24 В, R _i = 50 Ω, P _i < 0.5 Вт, не устойчив к коротким замыканиям		
пассивный вход	R _i = 50 Ω, P _i < 0.3 Вт		
вход напряжения			
диапазон	0...1 В		
точность измерений	0.1 % от измеряемого значения ±1 мВ		
внутреннее сопротивление	R _i = 1 МΩ		

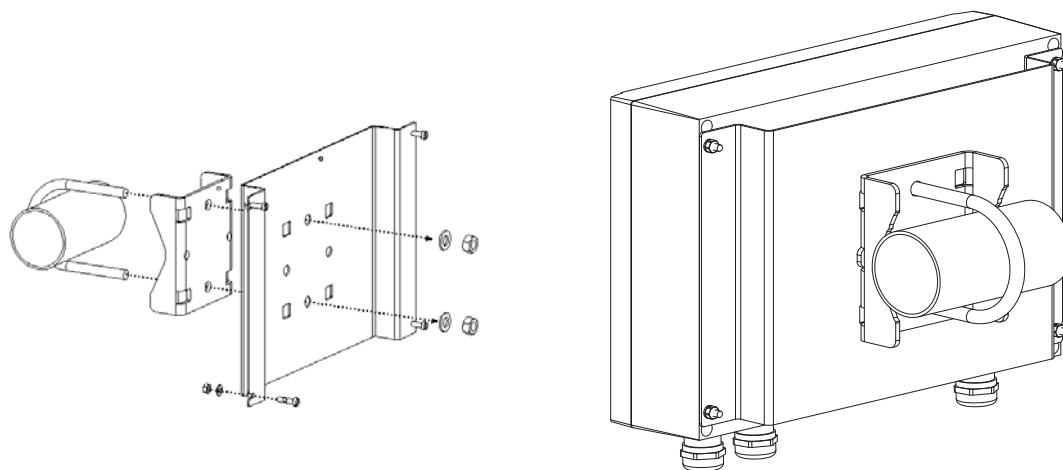
Размеры



В мм

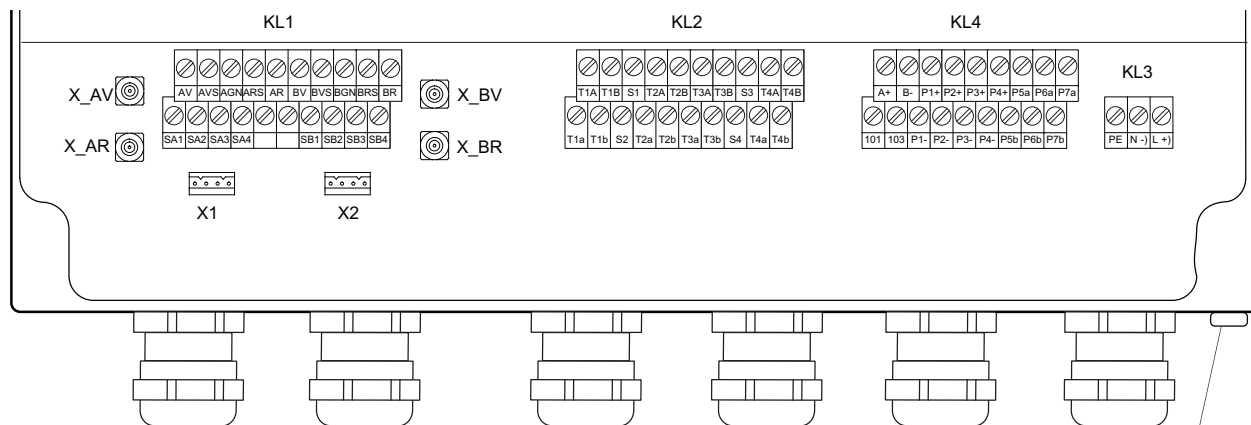
Набор для крепления на трубе (опция)

RG704



для горизонтальных и вертикальных труб

Распределение клемм RG704



Напряжение питания

клеммная колодка KL3

клемма	подключение перем. ток	подключение пост. ток
PE	заземление	заземление
N(-)	нуль	- DC
L(+)	фаза	+ DC

клемма уравнивания потенциалов
(RG704)

Датчики

клеммная колодка KL1

удлинительный кабель для системы подключения TS кабель датчика для системы подключения TS зона 1 ГОСТ Р			
измерительный канал А		измерительный канал В	
клемма	подключе- ние	клемма	подключе- ние
AV	сигнал	BV	сигнал
AVS	экран	BVS	экран
ARS	экран	BRS	экран
AR	сигнал	BR	сигнал

кабель датчика для системы подключения TS, AS (зона 2 ГОСТ Р или без защиты от взрыва)		
измерительный канал А	измерительный канал В	
клемма		подключение
X_AV	X_BV	разъем SMB
X_AR	X_BR	разъем SMB
X1	X2	разъем AMP-Quick ¹

¹ система подключения AS

Выходы²

клеммная колодка KL4

клемма	подключение
P1+...P4+, P1-...P4-	токовый выход, выход напряжения, частотный выход или бинарный выход (оптическое реле)
P5a...P7a, P5b...P7b	бинарный выход (оптическое реле)

RS485 (опция)

клеммная колодка KL4

клемма	подключение
A+	сигнал +
B-	сигнал -
101	экран

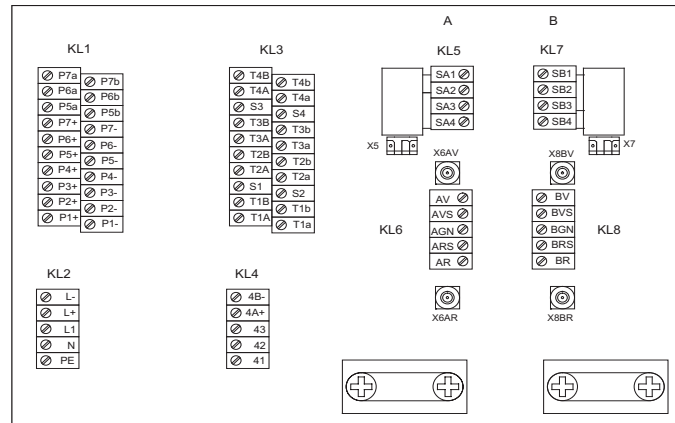
Входы²

клеммная колодка KL2

клемма	датчик температуры		пассивный источник тока	активный источник тока
	подключение	подключение удлинительном кабелем		
T1a...T4a	красный	красный	не подключен	не подключен
T1A...T4A	красный/синий	серый	-	+
T1b...T4b	белый/синий	синий	+	не подключен
T1B...T4B	белый	белый	не подключен	-
S1...S4	экран	экран	не подключен	не подключен

² Количество, тип и распределение клемм выходов и входов индивидуально для каждого заказа.

RG709



Датчики

клеммная колодка KL6, KL8

удлинительный кабель для системы подключения TS			
кабель датчика для системы подключения TS			
зона 1 ГОСТ Р			
измерительный канал А		измерительный канал В	
клемма	подключе- ние	клемма	подключе- ние
AV	сигнал	BV	сигнал
AVS	экран	BVS	экран
ARS	экран	BRS	экран
AR	сигнал	BR	сигнал

кабель датчика для системы подключения TS, AS		
(зона 2 ГОСТ Р или без защиты от взрыва)		
измерительный канал А	измерительный канал В	
клемма		подключение
X6AV	X8BV	разъем SMB
X6AR	X8BR	разъем SMB
X5	X7	разъем AMP-Quick ¹

¹ система подключения AS

Напряжение питания

клеммная колодка KL2

клемма	подключение перем.ток	клемма	подключение пост.ток
PE	заземление	PE	заземление
N	нуль	L-	DC-
L1	фаза	L+	DC+

Выходы²

клеммная колодка KL1

клемма	подключение
P1+...P7+, P1-...P7-	токовый выход, выход напряжения, частотный выход или бинарный выход (открытый коллектор)
P5a...P7a, P5b...P7b	бинарный выход (герконовое реле)

RS485 (опция)

клеммная колодка KL4

клемма	подключение
4A+	сигнал +
4B-	сигнал -
43	экран

Входы²

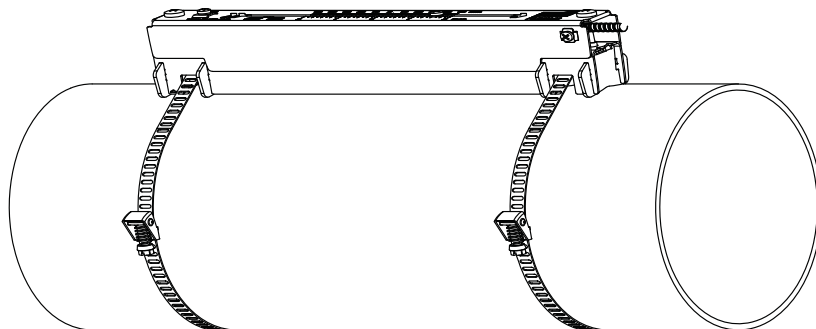
клеммная колодка KL3

	датчик температуры		пассивный источник тока	активный источник тока
клемма	подключение	подключение удлинителем кабелем	подключение	подключение
T1a...T4a	красный	красный	не подключен	не подключен
T1A...T4A	красный/синий	серый	-	+
T1b...T4b	белый/синий	синий	+	не подключен
T1B...T4B	белый	белый	не подключен	-
S1...S4	экран	экран	не подключен	не подключен

² Количество, тип и распределение клемм выходов и входов индивидуально для каждого заказа.

Крепления датчиков

Стальной кожух открытый СКО



материал: нержавеющая сталь
304 (1.4301), 301 (1.4310)
опция OS: 316 (1.4571), 316L
(1.4404), 17-7PH (1.4568)

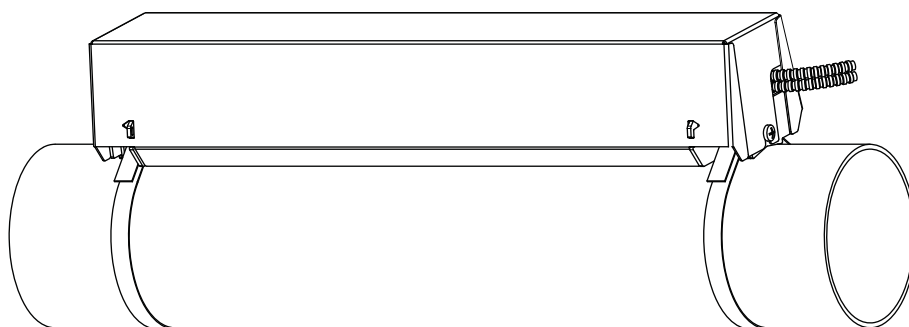
внутренняя длина:

СКО-К: 348 мм,
опция IP68: 368 мм
СКО-М: 234 мм
СКО-Q: 176 мм

размеры:

СКО-К: 423 x 90 x 93 мм,
опция IP68: 443 x 94 x 105 мм
СКО-М: 309 x 57 x 63 мм
СКО-Q: 247 x 43 x 47 мм

Стальной кожух закрытый СКЗ



материал: нержавеющая сталь
304 (1.4301), 301 (1.4310)
опция OS: 316 (1.4571)

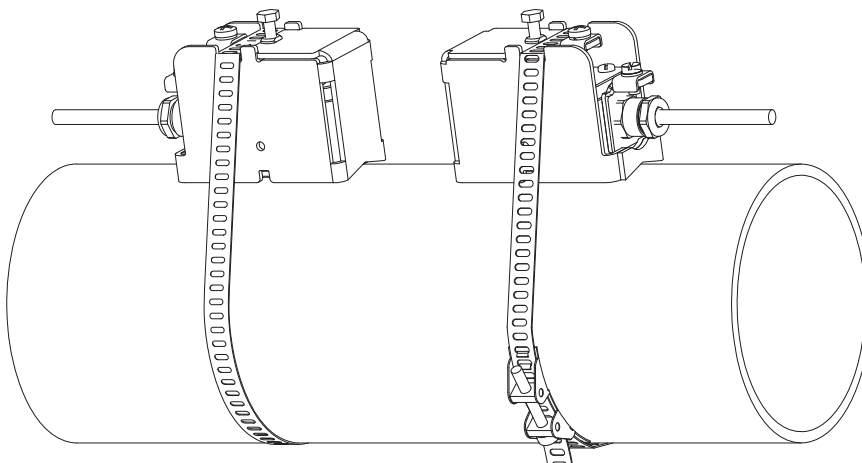
внутренняя длина:

СКЗ-хL: 500 мм,
СКЗ-хS: 350 мм,
СКЗ-М: 400 мм
СКЗ-Q: 250 мм

размеры:

СКЗ-хL: 560 x 122 x 102 мм,
опция IP68: 560 x 126 x 120 мм
СКЗ-хS: 410 x 122 x 102 мм,
опция IP68: 410 x 126 x 120 мм
СКЗ-М: 460 x 96 x 80 мм
СКЗ-Q: 310 x 85 x 62 мм

Стальные ленты, зажимы и монтажные башмаки



датчики:

RCDM, RCDP, RCDQ

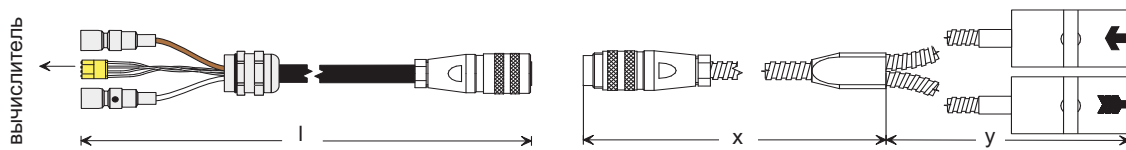
материал: нержавеющая сталь
304 (1.4301), 303 (1.4305)

длина: 10/20 м

Системы подключения

Система подключения AS

частота датчика (4-й знак кода заказа датчика)	G, H, K			M, P			Q			S			
	м	x	y	l	x	y	l	x	y	l	x	y	l
длина кабеля	м	2	3	≤ 100	2	2	≤ 100	2	1	≤ 50	1	1	≤ 20



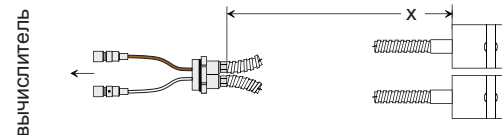
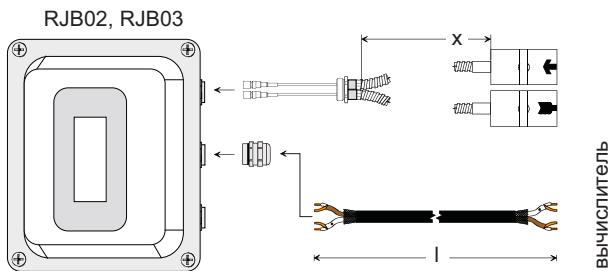
Система подключения TS

частота датчика (3-й знак кода заказа датчика)	G, H, K		M, P		Q		S		
	м	x	l	x	l	x	l	x	l
длина кабеля	м	5	≤ 300	4	≤ 300	3	≤ 90	2	≤ 40

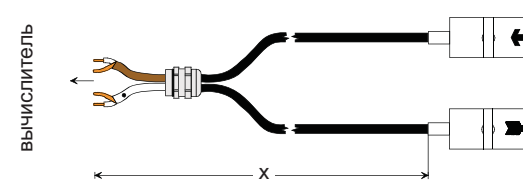
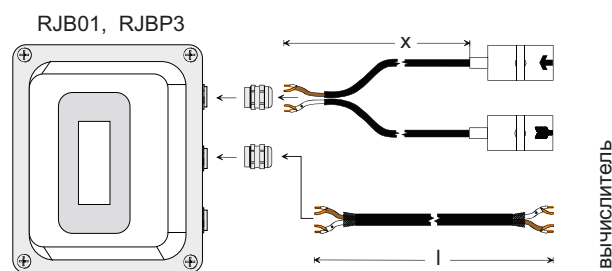
подключение через соединительную коробку

прямое подключение
(только RG704)

зона 2 ГОСТ Р, без защиты от взрыва



зона 1 ГОСТ Р



x, y - длина кабеля датчика

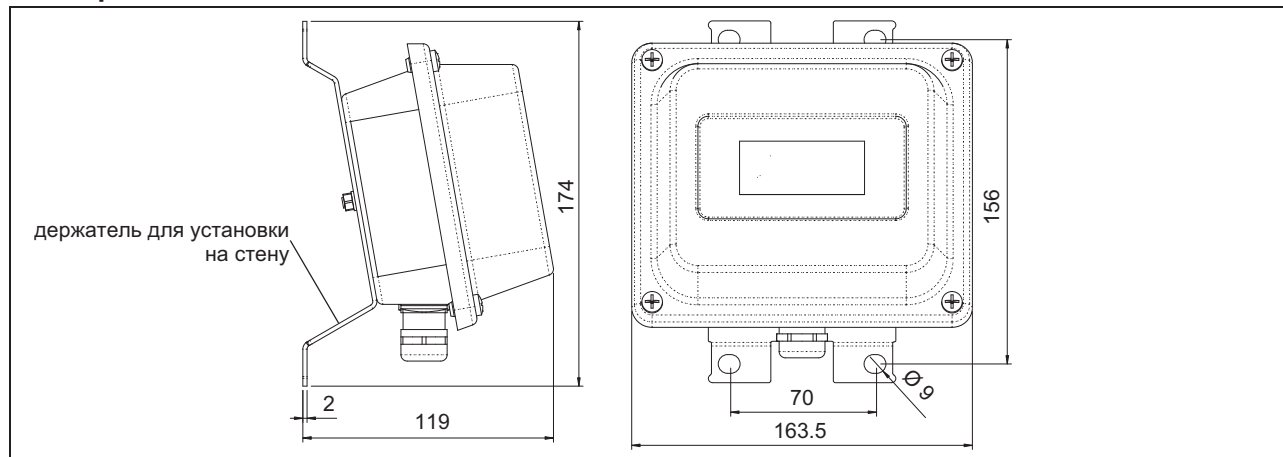
l - макс. длина удлинительного кабеля

Соединительная коробка

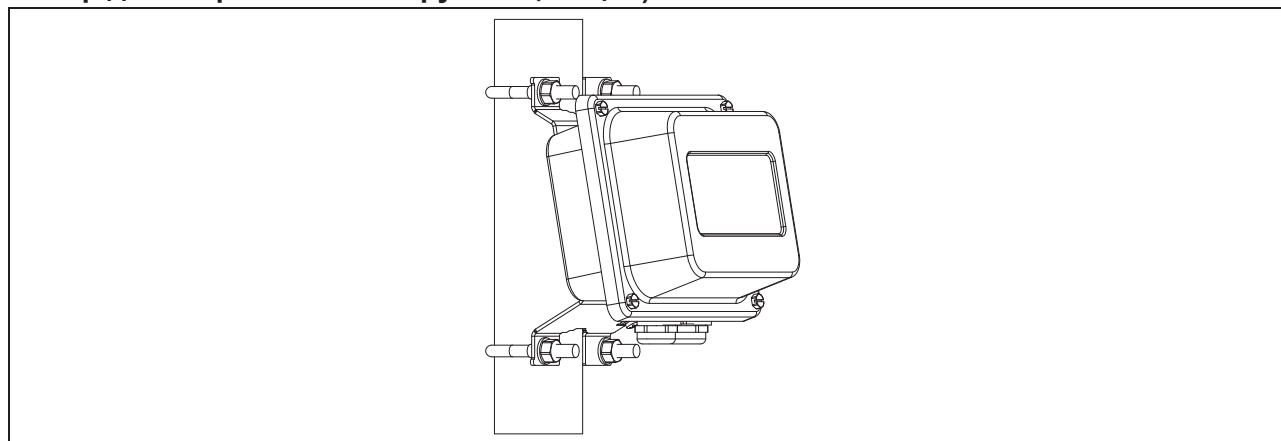
Технические данные

технический тип		RJB01S4E3M	RJB02	RJB03	RJBP3
размеры		смотри размерный чертеж	смотри размерный чертеж	смотри размерный чертеж	смотри размерный чертеж
крепление		установка на стену, опция: закрепление на трубе	установка на стену, опция: закрепление на трубе	установка на стену, опция: закрепление на трубе	установка на стену, опция: закрепление на трубе
материал					
корпус		легированная сталь 316L (1.4404)	легированная сталь 304 (1.4301)	легированная сталь 304 (1.4301)	легированная сталь 316L (1.4404)
уплотнение		силикон	силикон	силикон	силикон
степень защиты по ГОСТ 14254-96		IP 67	IP 67	IP 67	IP 67
кабельный сальник		M20	M20	M20	M20
рабочая температура					
мин.	°C	-40	-40	-40	-40
макс.	°C	+80	+80	+80	+80
защита от взрыва					
ГОСТ Р	зона	1	2	-	-
	маркировка	2ExemII(T6)...T4 -40...+(70)80 °C DIP A21 Ta 100 °C	ExnAII T6...T4 -40...+80 °C	-	-

Размеры

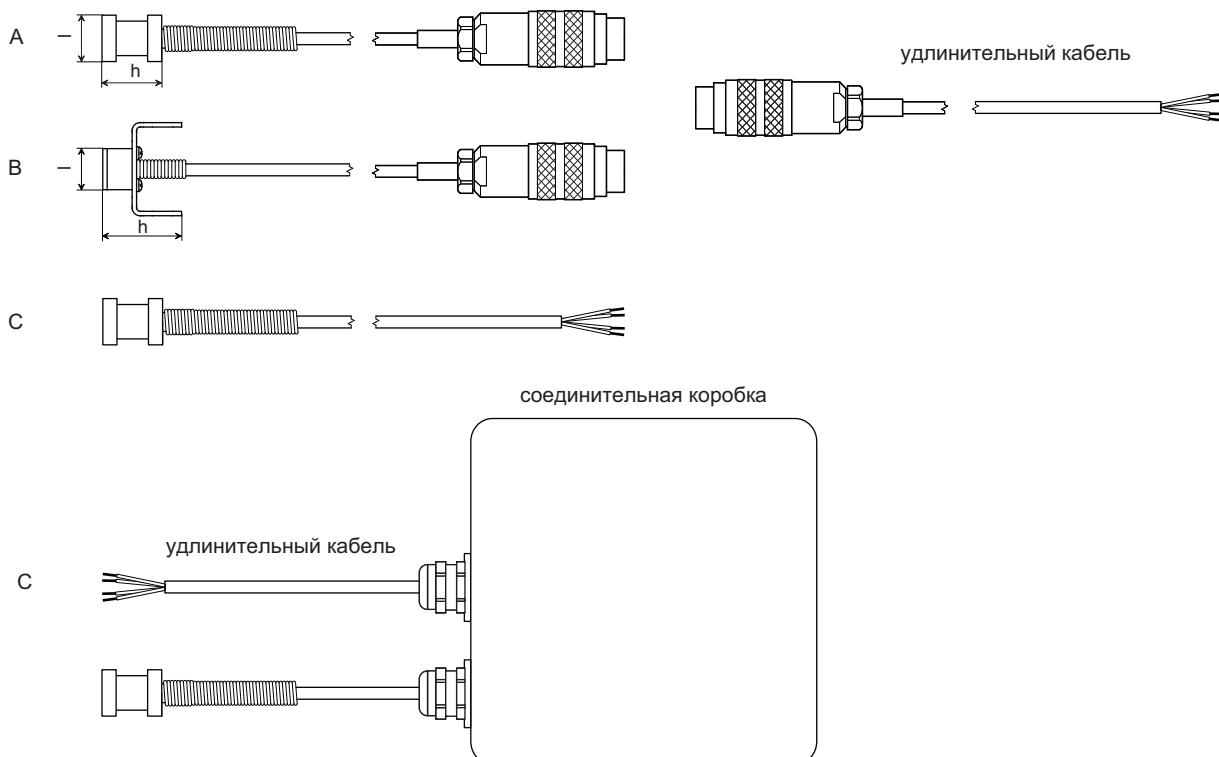


Набор для закрепления на трубе (опция)



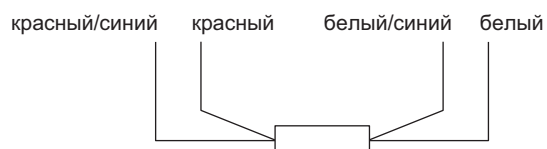
Датчик температуры (опция)**Технические данные**

код заказа		ДТ1	ДТ2	ДТ3	ДТ 4
тип		Pt100	Pt100 соглас. по ГОСТ Р ЕН 1434-1	Pt100	Pt100 соглас по ГОСТ Р ЕН 1434-1
исполнение		4 провода		4 провода	
диапазон измерения	°С	-30...+250		-50...+250	
отклонение от измеряемого значения Т		$\pm(0.15 \text{ }^\circ\text{C} + 2 \cdot 10^{-3} \cdot T)$, класс А		$\pm(0.15 \text{ }^\circ\text{C} + 2 \cdot 10^{-3} \cdot T)$, класс А	
отклонение от измеряемого значения ΔT		-	$\leq 0.1 \text{ K}$ ($3\text{K} < \Delta T < 6 \text{ K}$)	-	$\leq 0.1 \text{ K}$ ($3\text{K} < \Delta T < 6 \text{ K}$)
время отклика	с	50		8	
корпус		алюминий		РЕЕК, легированная сталь 304 (1.4301), Cu	
степень защиты по ГОСТ 14254-96		IP 66		IP 66	
масса (без разъема)	кг	0.25	0.5	0.32	0.64
крепление		накладной		накладной	
принадлежности		-		пластмассовая предохранительная пластина изоляционный пенный материал	
размеры					
длина l	мм	15		14	
ширина b	мм	15		30	
высота h	мм	20		27	
размерный чертеж		А, С		В	



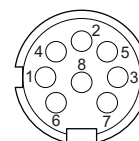
Подключение

Датчик температуры



Разъем

штырек	кабель датчика температуры	удлинительный кабель
1	белый/синий	синий
2	красный/синий	серый
3, 4, 5	не подключен	
6	красный	красный
7	белый	белый
8	не подключен	



Кабели

		кабель датчика температуры	удлинительный кабель
тип		4 x 0.25 mm ² черный или белый	LIYCY 8 x 0.14 mm ² серый
стандартная длина	м	3	5/10/25
макс. длина	м	-	200
оплетка кабеля		PTFE	PVC

ООО "Технологии ПИР"
г. Москва
Б.Тишинский пер., д. 38
Телефон/ факс : +7 495 605 34 24
E-mail: info@pirtech.ru
www.pirtech.ru