

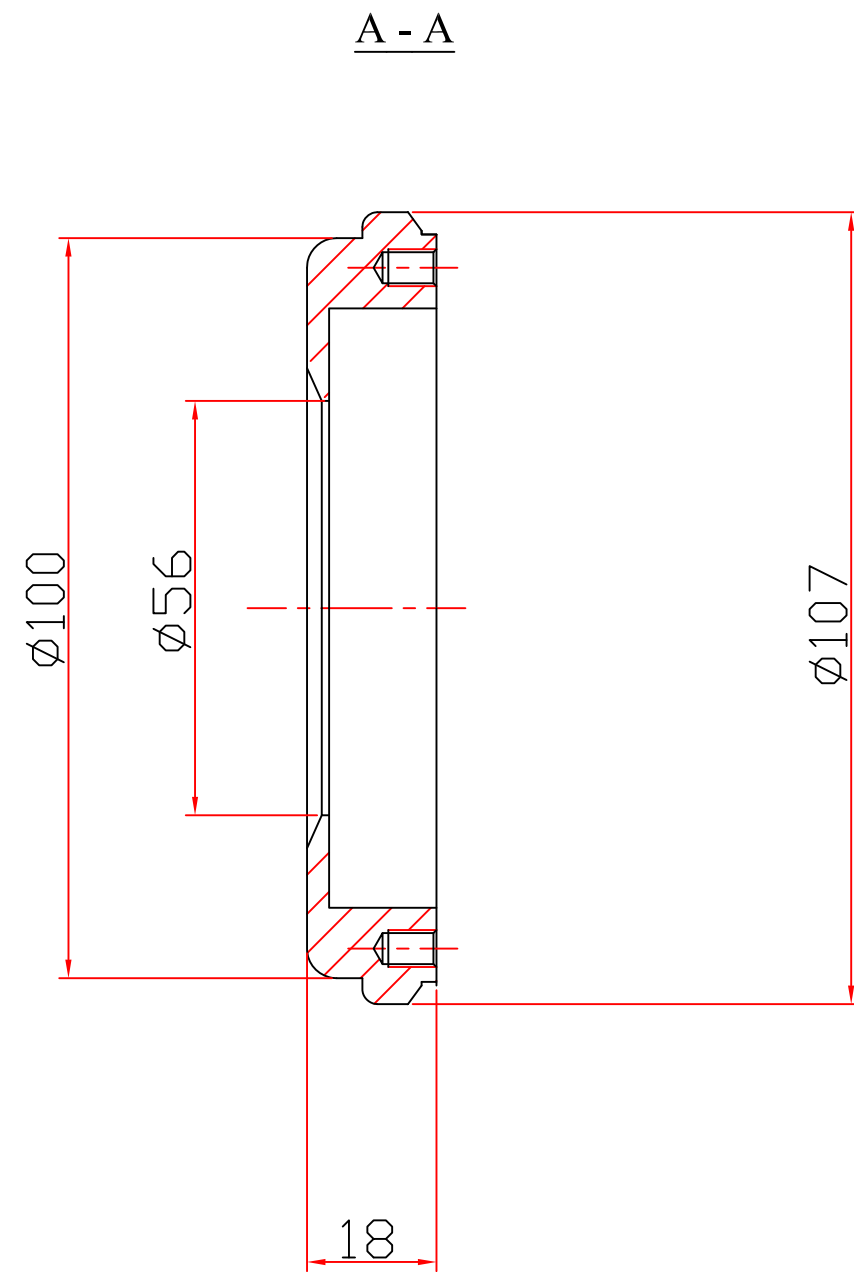
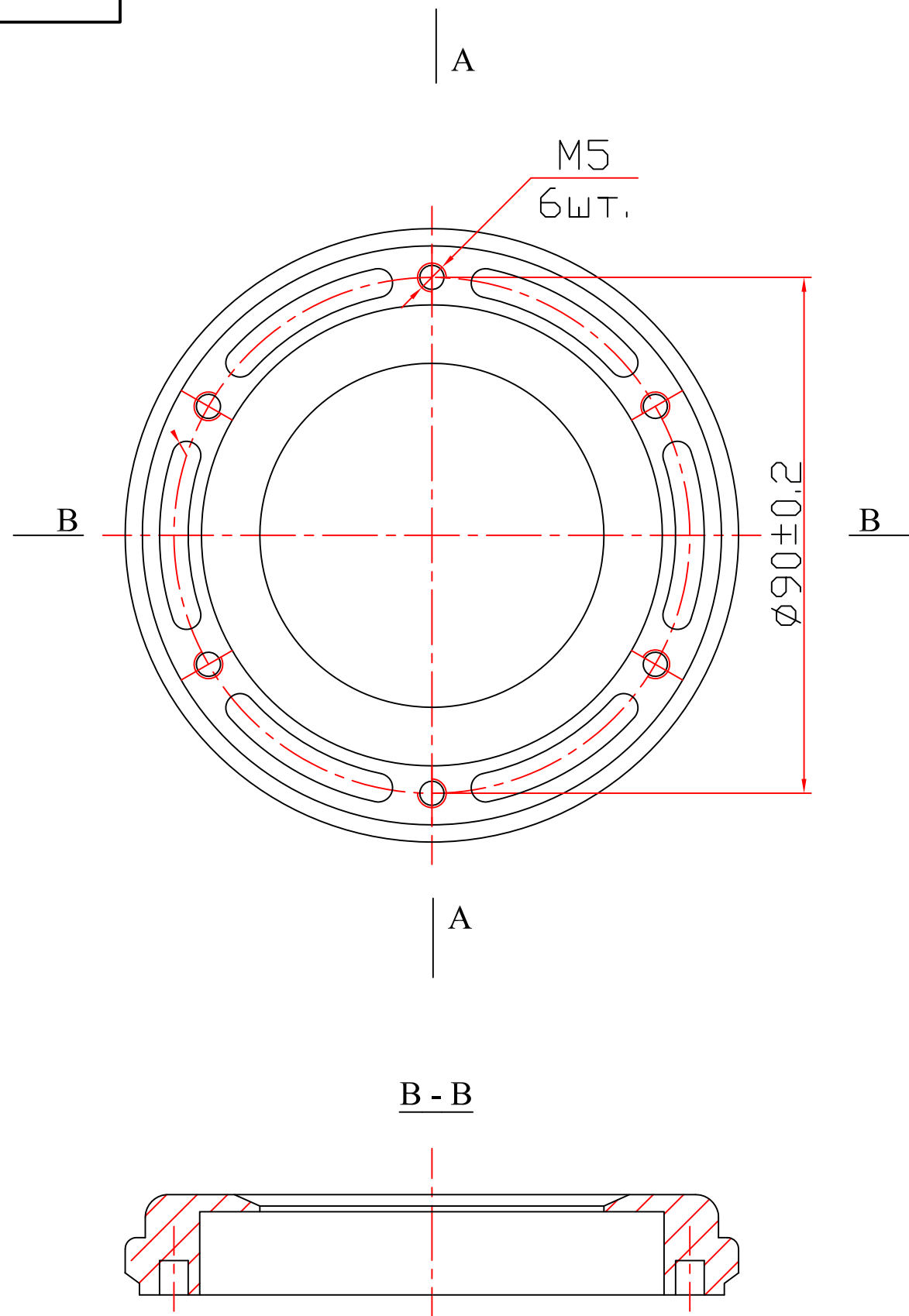


Перв. примен.	
Справ. №	
Подп. и дата	
Инв. № дубл.	
Взам. инв. №	
Подп. т. дата	
Инв. № подл.	

Поз. обозначение	Наименование	Кол.	Примечание
	Изделия		
1	Крышка передняя	1	
2	Корпус	1	
3	Крепление	1	

Изм.	Лист	Идокум.	Подп.	Дата	ТКНCL-5 Габаритный чертеж.	Лит.	Масса	Масштаб
Разраб.							9,230	
Пров.						Лист 1	Листов 4	
Н.контр.						ЗАО "ТРАНЗАС Консалтинг"		
Утв.						формат А3		

Инв. № подл.	Подп. т. дата	Взам. инв. №	Инв. № дубл.	Подп. и дата	Справ. №	Перв. примен.



Изм.	Лист	Ндокум.	Подп.	Дата

Перв. примен.

Справ. №

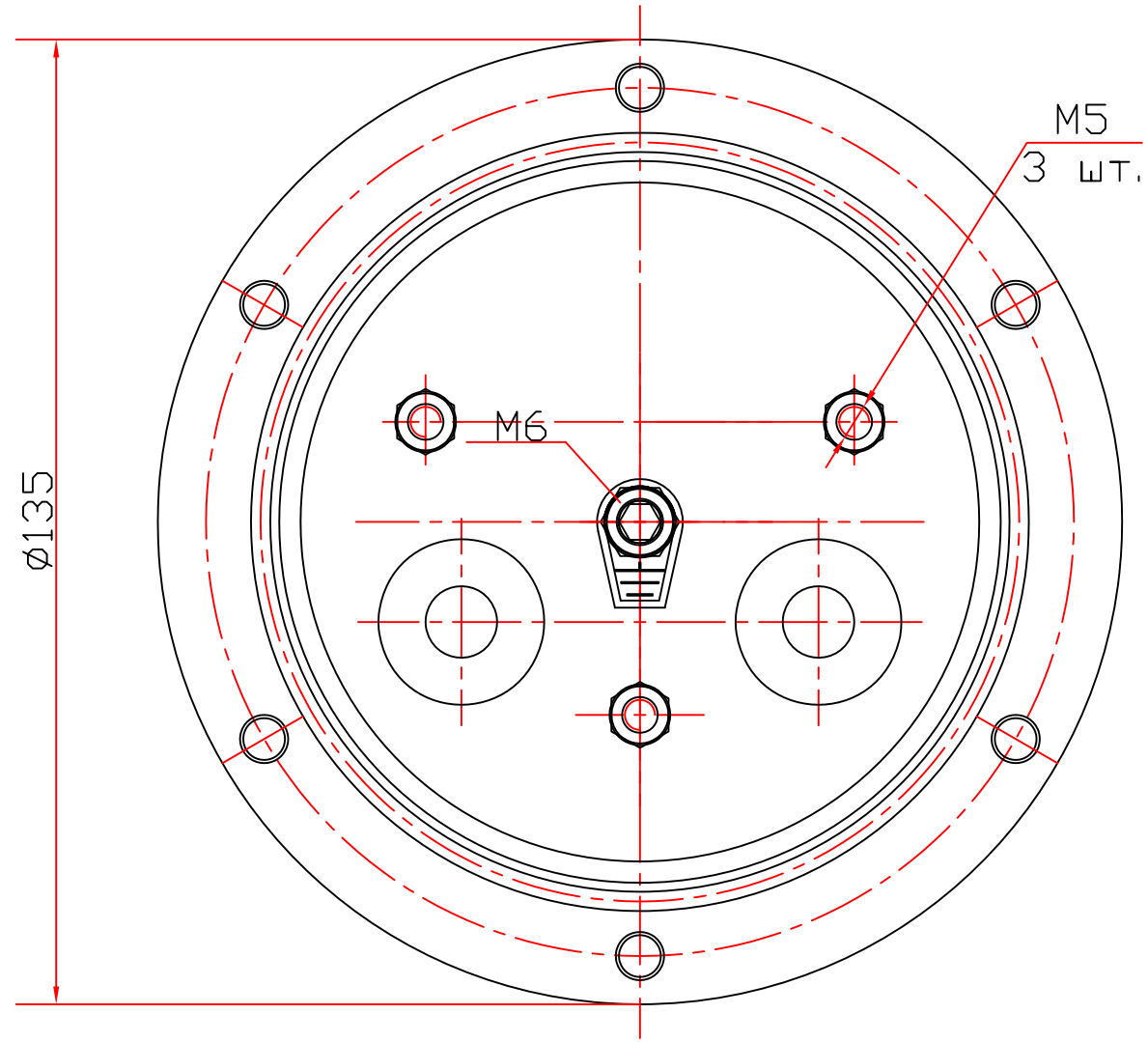
Подп. и дата

Инв. № дубл.

Взам. инв. №

Подп. т. дата

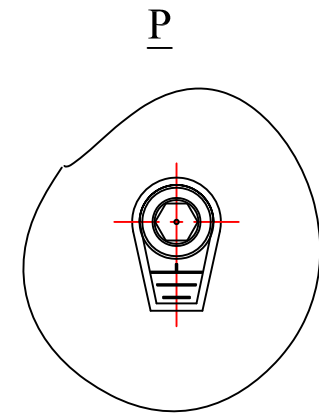
Инв. № подл.



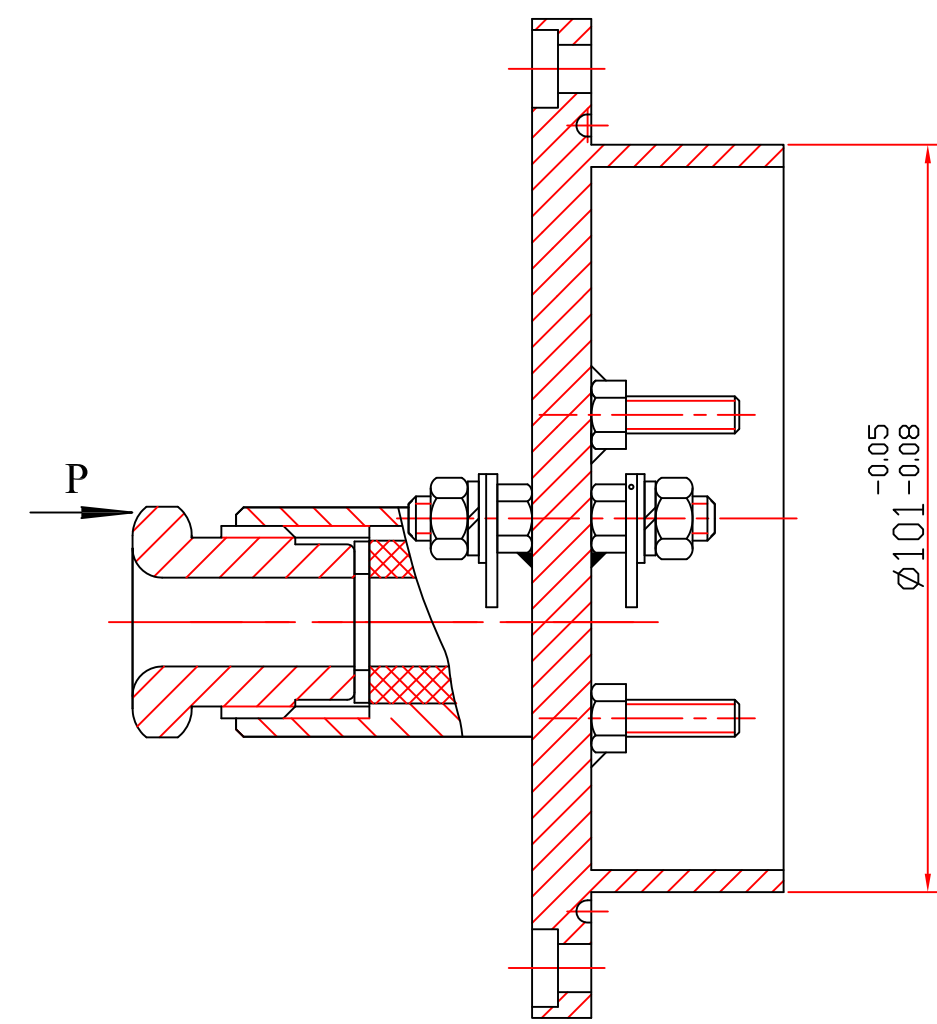
M5
3 шт.

M6

Ø135



P



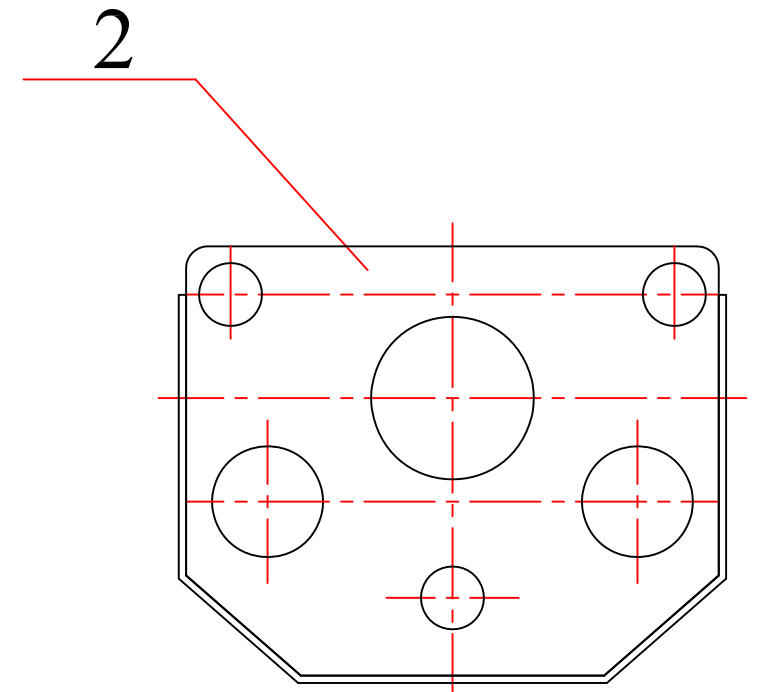
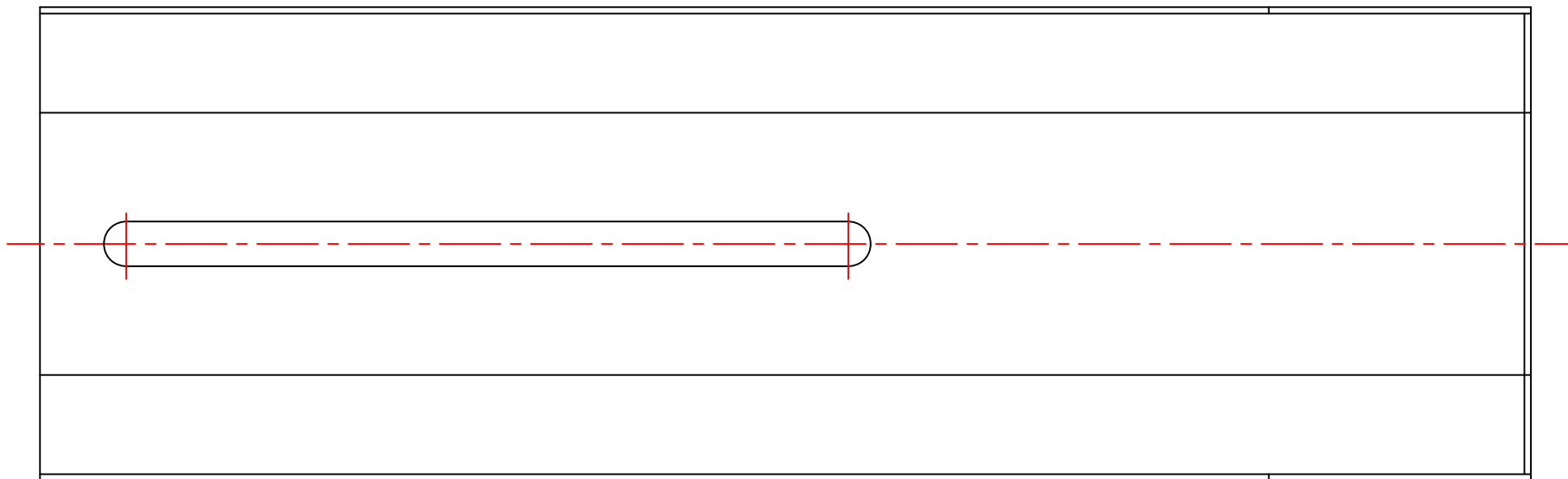
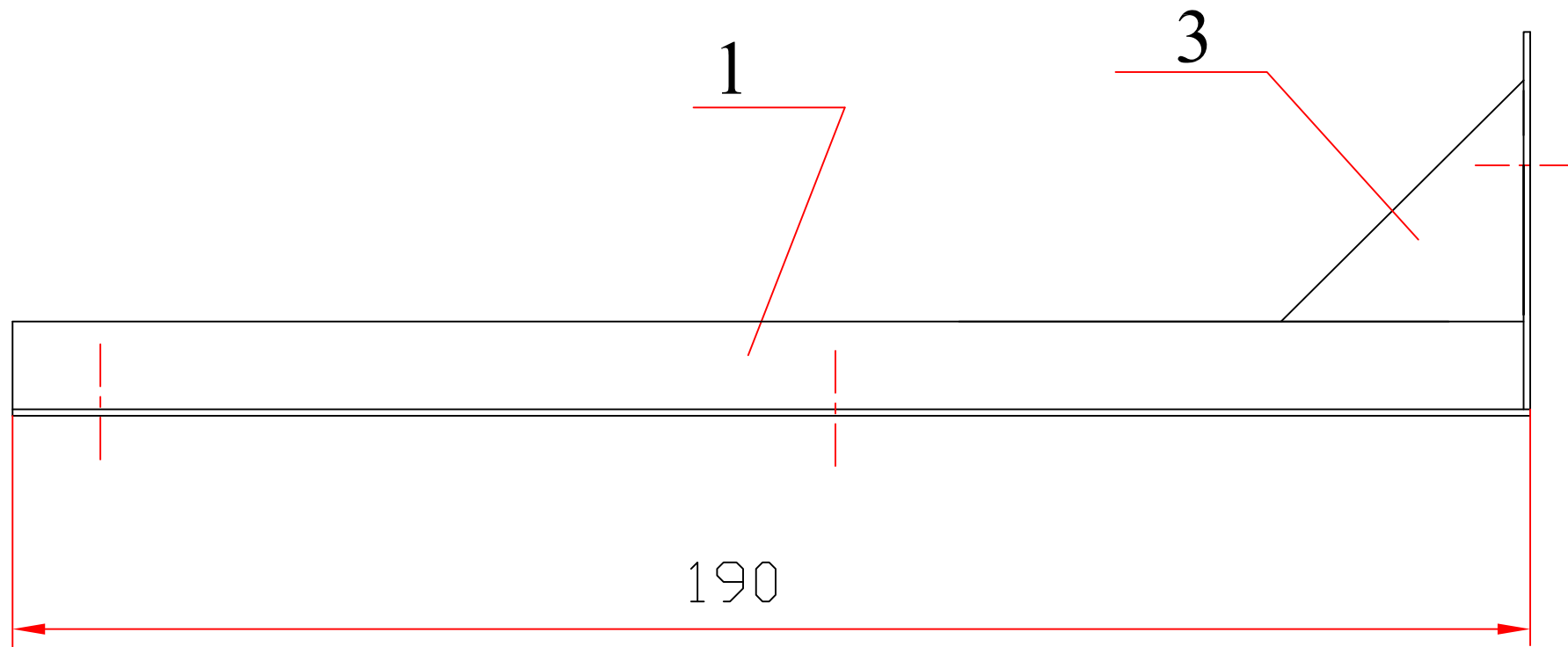
Ø101
-0.05
-0.08

Изм.	Лист	Ндокум.	Подп.	Дата

Лист
3

формат А3

Инв. № подл.	Подп. т. дата	Взам. инв. №	Инв. № дубл.	Подп. и дата
Справ. №				
Перв. примен.				



Изм.	Лист	Докум.	Подп.	Дата