



ТЕРМОСТАТ ЖИДКОСТНЫЙ «ВИС-Т-07»

*Руководство по эксплуатации
ТКЛШ 2.998.027-01 РЭ*

! *Перед применением термостата, пожалуйста, прочитайте данное руководство.*

СОДЕРЖАНИЕ

1	Описание и работа термостата	3
1.1	Назначение.....	3
1.2	Технические характеристики	3
1.3	Состав термостата	4
1.4	Устройство и принцип работы	5
1.5	Маркировка	6
1.6	Упаковка	6
2	Использование по назначению	6
2.1	Эксплуатационные ограничения.....	6
2.2	Подготовка к использованию	7
2.3	Установка вискозиметров.....	8
3	Текущий ремонт	9
4	Транспортирование и хранение	9
4.1	Транспортирование	9
4.2	Хранение.....	9
5	Аттестация термостата	9
6	Прочие сведения	10
6.1	Форма записи при заказе.....	10
6.2	Сведения о приемке и аттестации	10
6.3	Свидетельство об упаковке.....	10
6.4	Гарантийные обязательства	10
6.5	Сведения о рекламациях	11
7	Сведения о техническом обслуживании термостата	12
8	Сведения об аттестации.....	13
	ПРИЛОЖЕНИЕ А. Перечень ссылочных нормативных документов.....	14
	ПРИЛОЖЕНИЕ Б. Контроль качества теплоносителя.....	15
	ПРИЛОЖЕНИЕ В. Запрос на техническое обслуживание	16

Настоящее руководство по эксплуатации распространяется на термостат жидкостный «ВИС-Т-07» (далее по тексту — термостат) и содержит сведения, необходимые для изучения и правильной технической эксплуатации термостата.

К работе с термостатом допускаются лица, изучившие настоящее руководство по эксплуатации, имеющие необходимую профессиональную подготовку и обученные правилам техники безопасности при работе с электроустановками.

Изготовитель оставляет за собой право вносить в конструкцию и схему термостата изменения, не влияющие на его технические характеристики, без коррекции эксплуатационной документации.

1 ОПИСАНИЕ И РАБОТА ТЕРМОСТАТА

1.1 Назначение

1.1.1 Термостат «ВИС-Т-07» предназначен для поддержания заданной температуры при проведении измерений вязкости нефтепродуктов в соответствии с ГОСТ 33.

1.1.2 Термостат может быть использован в промышленных и научно-исследовательских лабораториях.

1.1.3 При эксплуатации в рабочих условиях, термостат устойчив к воздействию климатических факторов для исполнения УХЛ 4.2 ГОСТ 15150, со следующими уточнениями:

- температура окружающего воздуха, °С.....от плюс 10 до плюс 35
- относительная влажность воздуха, при плюс 25 °С, % до 80

1.1.4 Термостат «ВИС-Т-07» не является средством измерения.

1.2 Технические характеристики

1.2.1 Диапазон регулирования температуры, °С	от плюс 20 до плюс 100
1.2.2 Время нагревания теплоносителя от температуры окружающего воздуха до установленной температуры плюс 100 °С, ч, не более:	2.5
1.2.3 Нестабильность поддержания установленной температуры в течение 1 ч, °С, в пределах.....	±0.01
1.2.4 Неоднородность температурного поля во внутренней ванне термостата, °С, в пределах.....	±0.01
1.2.5 Объем теплоносителя при плюс 20 °С, л, не более:	32
1.2.6 Рекомендуемый теплоноситель:	
• для диапазона температур от плюс 20 до плюс 80 °С	вода дистиллированная
• для диапазона температур от плюс 20 до плюс 100 °С	жидкость охлаждающая ОЖ 40(ТОСОЛ А-40) ГОСТ 28084
• для диапазона температур от плюс 20 до плюс 100 °С	ПМС-20 ГОСТ 13032
1.2.7 Количество мест для установки вискозиметров, шт.	6
1.2.8 Габаритные размеры термостата, мм, не более:	540×265×610
1.2.9 Размеры рабочей зоны, мм:	300×170×295
1.2.10 Размеры смотрового окна, мм.....	270×275
1.2.11 Масса термостата без теплоносителя, кг, не более:	27
1.2.12 Время непрерывной работы в лабораторных условиях, ч, не менее	8
1.2.13 Средний срок службы, лет, не менее	7
1.2.14 Средняя наработка на отказ, ч, не менее	4000
1.2.15 Гарантийный срок службы, мес.	24

1.2.16 Питание термостата осуществляется от сети переменного тока напряжением (220±22) В частотой (50±1) Гц.

1.2.17 Потребляемая мощность, кВт, не более.....2.5

1.2.18 По требованиям безопасности термостат удовлетворяет требованиям ГОСТ 12.2.007.0.

1.2.19 По способу защиты от поражения электрическим током термостат относится к классу I.

1.3 Состав термостата

Комплект поставки термостата соответствует перечню, указанному в таблице 1.

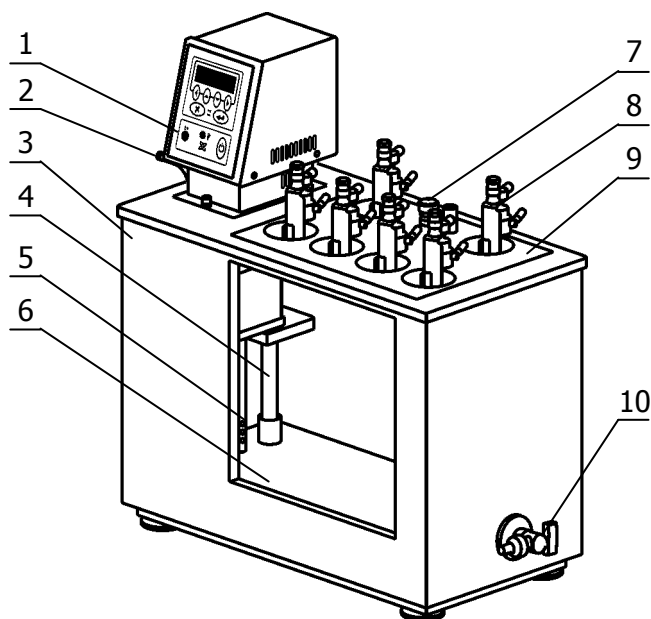
Таблица 1

Наименование	Обозначение документа	Количество
1 Корпус термостата	ТКЛШ 4.106.033-01	1
2 Блок регулирования температуры «М03»	ТКЛШ 3.222.009-03	1
3 Входная трубка насоса	ТКЛШ 8.236.023-01	1
4 Выходная трубка насоса	ТКЛШ 6.236.001-01	1
5 Держатель для вискозиметров*	ТКЛШ 6.152.010-03	6
6 Сливной шланг	Покупное изделие	1
7 Руководство по эксплуатации	ТКЛШ 2.998.027-01 РЭ	1
8 Программа и методика аттестации	СШЖИ 2.998.000 ПМА	1

Примечание:*— держатели для вискозиметров установлены на корпусе термостата.

1.4 Устройство и принцип работы

1.4.1 Устройство термостата «ВИС-Т-07» показано на рисунке 1



- 1 - блок регулирования температуры «М03»;
- 2 - патрубки встроенного теплообменника;
- 3 - корпус термостата;
- 4 - входная трубка;
- 5 - выходная трубка;
- 6 - смотровое окно;
- 7 - отверстие для размещения контрольного термометра;
- 8 - зажимы для закрепления вискозиметров;
- 9 - крышка рабочей зоны;
- 10 - кран для слива теплоносителя.

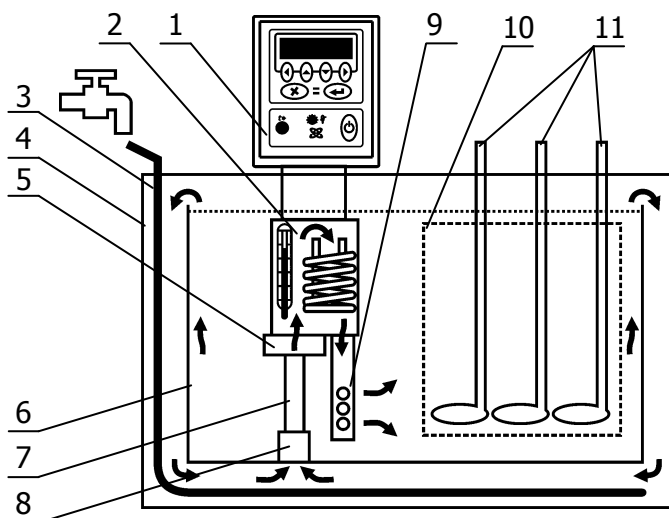
Рисунок 1 — Устройство термостата «ВИС-Т-07»

1.4.2 Работа термостата заключается в поддержании заданной температуры циркулирующего теплоносителя и обеспечении равномерного температурного поля в рабочей зоне.

1.4.3 Циркуляция теплоносителя и поддержание заданной температуры посредством нагрева осуществляется блоком регулирования температуры 1 (рисунок 1). Механизм поддержания заданной температуры теплоносителя описан в документе «ТКЛШ 3.222.009-03 РЭ. Блок регулирования температуры погружной циркуляционный «М03».

1.4.4 Охлаждение теплоносителя происходит посредством теплообмена с окружающей средой или с охлаждающей жидкостью, пропускаемой через теплообменник в ванне термостата.

Принцип работы термостата проиллюстрирован на рисунке 2:



- 1 - блок регулирования температуры «М03»;
- 2 - резервуар с нагревателем и датчиком температуры;
- 3 - встроенный теплообменник;
- 4 - внешняя ванна термостата;
- 5 - циркуляционный насос;
- 6 - внутренняя ванна термостата;
- 7 - входная трубка
- 8 - муфта внутренней ванны
- 9 - выходная трубка;
- 10 - смотровое окно;
- 11 - стеклянные вискозиметры.

Рисунок 2 — Принцип работы термостата «ВИС-Т-07»

1.4.5 Циркуляционный насос 5 блока регулирования температуры 1 (рисунок 2) через входную трубку 7, вставленную в муфту 8, забирает теплоноситель из внешней ванны 4 и

нагнетает его в резервуар 2 с нагревателем и датчиком температуры. В резервуаре температура теплоносителя регулируется и далее, через выходную трубку 9, теплоноситель поступает во внутреннюю ванну 6, а из нее, переливом через верхний край внутренней ванны, возвращается во внешнюю.

Перелив теплоносителя из внутренней ванны термостата во внешнюю и его протекание в зазоре между стенками ванн обеспечивает однородность температурного поля во внутренней ванне.

1.5 Маркировка

1.5.1 Маркировочная наклейка, расположенная на задней панели корпуса термостата, содержит:

- наименование и адрес предприятия-изготовителя;
- товарный знак предприятия-изготовителя;
- наименование термостата;
- вид климатического исполнения;
- данные о номинальных значениях напряжения, частоты питания и потребляемой мощности;
- номер термостата по системе нумерации предприятия-изготовителя;
- дату изготовления.

1.5.2 На транспортную тару наносятся основные и дополнительные информационные надписи и манипуляционные знаки «ВЕРХ», «НЕ БРОСАТЬ» в соответствии с ГОСТ 14192.

1.6 Упаковка

1.6.1 В ящик, изготовленный по чертежам предприятия, уложены комплектующие в соответствии с перечнем, указанным в таблице 1.

1.6.2 В упаковочном листе указываются следующие сведения:

- наименование и адрес предприятия-изготовителя;
- наименование и номер термостата;
- комплектность термостата;
- дата упаковки;
- подпись упаковщика и печать предприятия-изготовителя.

2 ИСПОЛЬЗОВАНИЕ ПО НАЗНАЧЕНИЮ

2.1 Эксплуатационные ограничения

При использовании термостата следует принимать во внимание следующие эксплуатационные ограничения:

- термостат нельзя устанавливать во взрывоопасных помещениях;
- температура окружающей среды должна соответствовать 1.1.3;
- не допускается попадание влаги на внутренние электрические элементы термостата;

Требуется полное отключение от электропитания в следующих случаях:

- нужно избежать любой опасности, связанной с использованием термостата;
- проводится очистка;
- идет подготовка к ремонту или техническому обслуживанию специалистами.

! Полное отключение означает: вилка сетевого шнура блока регулирования вынута из электрической розетки

2.2 Подготовка к использованию

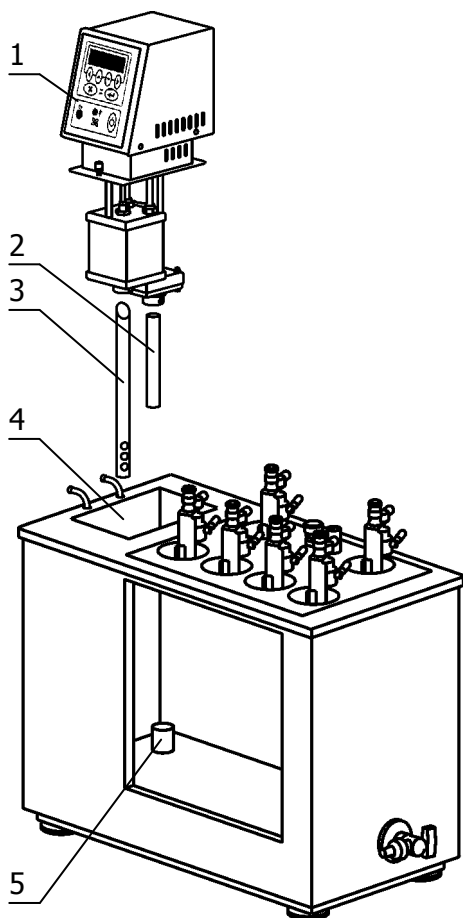


Рисунок 3 — Установка блока регулирования

2.2.1 Выбрать место установки термостата вдали от источников тепла и со свободным доступом воздуха для вентиляции блока регулирования в процессе работы.

2.2.2 Установить корпус термостата на горизонтальную поверхность.

2.2.3 Во входной патрубке блока регулирования вставить входную трубку 2 (рисунок 3) до упора и зафиксировать винтом.

2.2.4 В выходной патрубке блока регулирования вставить выходную трубку 3 косым срезом до упора и зафиксировать винтом. Отверстия на выходной трубке ориентировать так, чтобы поток теплоносителя не раскачивал вискозиметры, установленные в термостате.

2.2.5 Установить блок регулирования температуры 1 в отверстие в крышке корпуса термостата 4, при этом входная трубка 2 должна войти в муфту внутренней ванны 5. После установки закрепить блок регулирования на крышке винтовыми фиксаторами.

! Во время установки вилка сетевого шнура блока регулирования должна быть вынута из электрической розетки.

2.2.6 Заполнить ванну термостата теплоносителем через отверстие над рабочей зоной. Температурный диапазон применения теплоносителя должен соответствовать значениям, указанным в 1.2.6. Уровень теплоносителя в ванне должен быть ниже уровня крышки на 10–20 мм.

При включении блока регулирования (см. документ «ТКЛШ 3.222.009-03 РЭ. Блок регулирования температуры погружной циркуляционный «М03»») заработает циркуляционный насос и уровень теплоносителя во внешней ванне понизится. При этом следует долить в термостат теплоноситель до уровня на 10÷20 мм ниже верхнего края рамки стекла. Метки вискозиметра должны быть легко наблюдаемы. Для подсветки можно использовать настольную лампу, световой экран ТКЛШ 5.142.000-01 (поставляется отдельно) или другой источник света, расположенный у задней стенки термостата.

! При заполнении термостата теплоносителем не допускать попадания брызг на лицевую панель блока регулирования.

2.2.7 Для работы термостата при температурах теплоносителя, близких к окружающей температуре, может потребоваться дополнительное охлаждение с помощью встроенного теплообменника. В этом случае необходимо подключить термостат к источнику подачи холодной воды и сливу при помощи шлангов, присоединенных к штуцерам теплообменника. Поток охлаждающей жидкости должен быть равномерным и, по возможности, небольшим. Дополнительное охлаждение не требуется, если температура теплоносителя выше температуры окружающей среды более чем на 15 °С.

2.2.8 Стабильность поддержания установленной температуры зависит от вязкости теплоносителя. Для нормальной работы термостата вязкость теплоносителя при температуре регулирования не должна превышать 40 мм²/с.

2.2.9 Управление режимами регулирования температуры теплоносителя описано в документе «ТКЛШ 3.222.009-03 РЭ. Блок регулирования температуры погружной циркуляционный «М03».

2.3 Установка вискозиметров

2.3.1 Держатели из комплекта поставки предназначены для установки вискозиметров ВПЖ-1, ВПЖ-2, ВПЖ-4, ВНЖ в ванне термостатов.

Установка вискозиметров в держатель показана на рисунке 4.

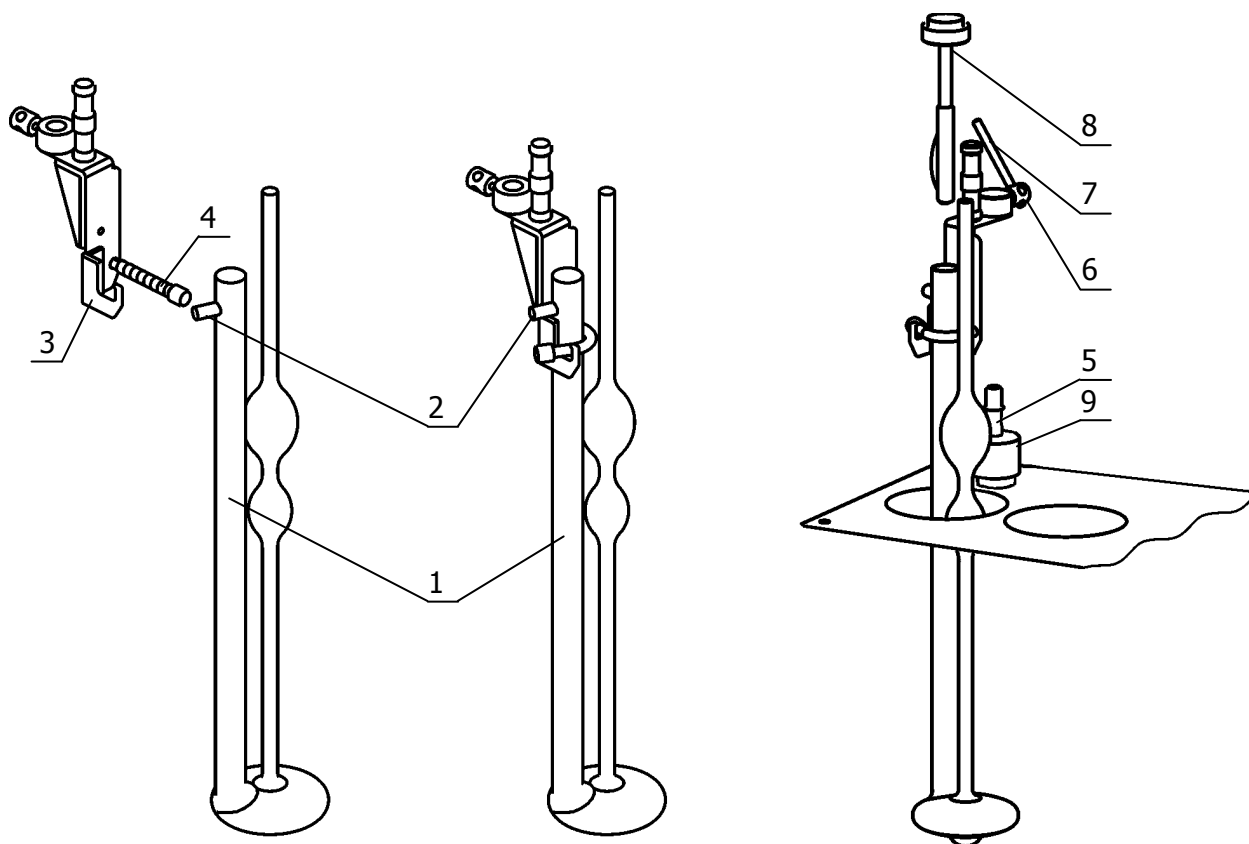


Рисунок 4 — Установка вискозиметров

2.3.2 Для установки вискозиметров в держатель:

- толстую трубку 1 заполненного вискозиметра вставить в держатель так, чтобы отводная трубка 2 легла на ребро держателя 3, и зафиксировать ее пружинным зажимом 4;
- установить держатель с вискозиметром на штатив 5 крышки термостата и зафиксировать винт 6 с помощью стержня 7;
- вставить в толстую трубку вискозиметра индикатор вертикали 8, ослабить накидную гайку 9 и выставить вертикальность держателя с вискозиметром по пузырьку индикатора — пузырек должен располагаться в центре;
- зафиксировать положение вискозиметра поворотом накидной гайки 9 по часовой стрелке.

3 ТЕКУЩИЙ РЕМОНТ

Возможные неисправности и способы их устранения приведены в таблице 2, во всех остальных случаях выхода термостатов из строя следует обращаться на предприятие-изготовитель.

Таблица 2

Неисправность	Признак неисправности	Вероятная причина	Способ устранения
Блок регулирования не переключается в рабочий режим	Не светится дисплей блока регулирования, не работает насос	Сработал автоматический предохранитель, обрыв в кабеле питания, неисправность вилки электрошнура	Включить сработавший предохранитель, отремонтировать сетевой кабель, заменить вилку электрошнура
Перегревание двигателя насоса	Регулярно срабатывает защита от перегрева двигателя насоса	Использование вязкого теплоносителя	Заменить теплоноситель

4 ТРАНСПОРТИРОВАНИЕ И ХРАНЕНИЕ

4.1 Транспортирование

4.1.1 Транспортирование термостатов в упакованном виде производят всеми видами транспорта в закрытых транспортных средствах в условиях хранения, соответствующих 3 ГОСТ 15150.

4.2 Хранение

4.2.1 Термостат до введения в эксплуатацию следует хранить на складах в упаковке предприятия-изготовителя в условиях хранения, соответствующих 1 ГОСТ 15150.

4.2.2 Хранение термостата без упаковки возможно при температуре окружающего воздуха от плюс 10 °С до плюс 40 °С и относительной влажности 80 % при температуре 25 °С.

5 АТТЕСТАЦИЯ ТЕРМОСТАТА

Аттестация термостата осуществляется в соответствии с документом СШЖИ 2.998.000 ПМА «Термостаты жидкостные «ВИС-Т». Программа и методика аттестации», утвержденным ФГУ «Томский ЦСМ».

6 ПРОЧИЕ СВЕДЕНИЯ

6.1 Форма записи при заказе

6.1.1 В качестве опций термостат может быть укомплектован следующими элементами:

- интерфейсом RS-232 или RS-485;
- внешним датчиком температуры.

6.1.2 Запись при заказе:

Термостат жидкостный <наименование термостата>-<интерфейс><внешний датчик>, ТУ 4215-030-44229117-04.

< наименование термостата > — «ВИС-Т-07»

< интерфейс > — 232 — наличие интерфейса RS-232

485 — наличие интерфейса RS-485

< внешний датчик > — В — наличие внешнего датчика

6.1.3 Примеры записи при заказе:

ВИС-Т-07-232 В — термостат ВИС-Т-07 с интерфейсом RS-232 и внешним датчиком

ВИС-Т-07-485 — термостат ВИС-Т-07 с интерфейсом RS-485

6.2 Сведения о приемке и аттестации

Термостат жидкостный «ВИС-Т-07» заводской № _____ прошел приемо-сдаточные испытания и первичную аттестацию на соответствие ТУ 4215-010-44229117-04 и допущен к применению:

М.п.

Дата выпуска _____

ОТК _____

М.п.

Дата аттестации _____

Отв. за аттестацию _____

6.3 Свидетельство об упаковке

Термостат жидкостный «ВИС-Т-07» заводской № _____ упакован согласно требованиям, предусмотренным ТУ 4215-010-44229117-04:

М.п.

Дата упаковки _____

Упаковку произвел _____

6.4 Гарантийные обязательства

Гарантийный срок, в течение которого предприятие-изготовитель обязуется устранять выявленные неисправности, составляет 24 месяца от даты ввода термостатов в эксплуатацию, но не более 25 месяцев от даты отправки потребителю. Гарантийные права потребителя признаются в течение указанного срока, если он выполняет все требования по транспортировке, хранению и эксплуатации термостатов.

6.5 Сведения о рекламациях

При возврате термостата предприятию-изготовителю для технического обслуживания или ремонта необходимо заполнить форму запроса на техническое обслуживание, приведенную в приложении В. При неисправности термостата в период гарантийного срока потребителем должен быть составлен акт рекламации с указанием выявленных неисправностей.

! *Термостат, возвращаемый предприятию-изготовителю для технического обслуживания или ремонта, должен быть чистым. Если обнаружится, что термостат загрязнен, то он будет возвращен потребителю за его счет. Загрязненный термостат не будет ремонтироваться, заменяться или попадать под гарантию до тех пор, пока он не будет очищен потребителем.*

Заполненная форма запроса на техническое обслуживание и, при необходимости, акт рекламации вместе с термостатом высылаются в адрес предприятия-изготовителя:

ООО «Термэкс»
634021, г. Томск, пр-т Академический 4 ст. 3.
Тел. (3822) 49–21–52; 49–26–31; 49–28–91
Факс: (3822) 49–21–52.

E-mail: termex@termexlab.ru

7 СВЕДЕНИЯ О ТЕХНИЧЕСКОМ ОБСЛУЖИВАНИИ ТЕРМОСТАТА

Дата	Вид технического обслуживания или ремонта	Должность, фамилия и подпись		Гарантийные обязательства
		выполнившего работу	проверившего работу	

8 СВЕДЕНИЯ ОБ АТТЕСТАЦИИ

Термостат жидкостный «ВИС-Т-07» заводской № _____

Дата аттестации	Наименование аттестующего органа	Заключение об аттестации	Подпись лица, ответственного за аттестацию

ПРИЛОЖЕНИЕ А. ПЕРЕЧЕНЬ ССЫЛОЧНЫХ НОРМАТИВНЫХ ДОКУМЕНТОВ

Обозначение	Наименование
ГОСТ 33-2000	Нефтепродукты. Прозрачные и непрозрачные жидкости. Определение кинематической вязкости и расчет динамической вязкости.
ГОСТ 12.007.2.0-75	ССБТ. Изделия электротехнические. Общие требования безопасности.
ГОСТ 14192-84	Маркировка грузов.
ГОСТ 15150-96	Машины, приборы и другие технические изделия. Исполнения для различных климатических районов. Категории, условия эксплуатации, хранения и транспортирования в части воздействия климатических факторов внешней среды.
ТУ 4215-010-44229117-04	Термостаты жидкостные «ВИС-Т». Технические условия.

ПРИЛОЖЕНИЕ Б. КОНТРОЛЬ КАЧЕСТВА ТЕПЛОНОСИТЕЛЯ

ТОСОЛ А-40 является ~55% водным раствором этиленгликоля с добавкой антиокислительной присадки, пеногасителя и красителя.

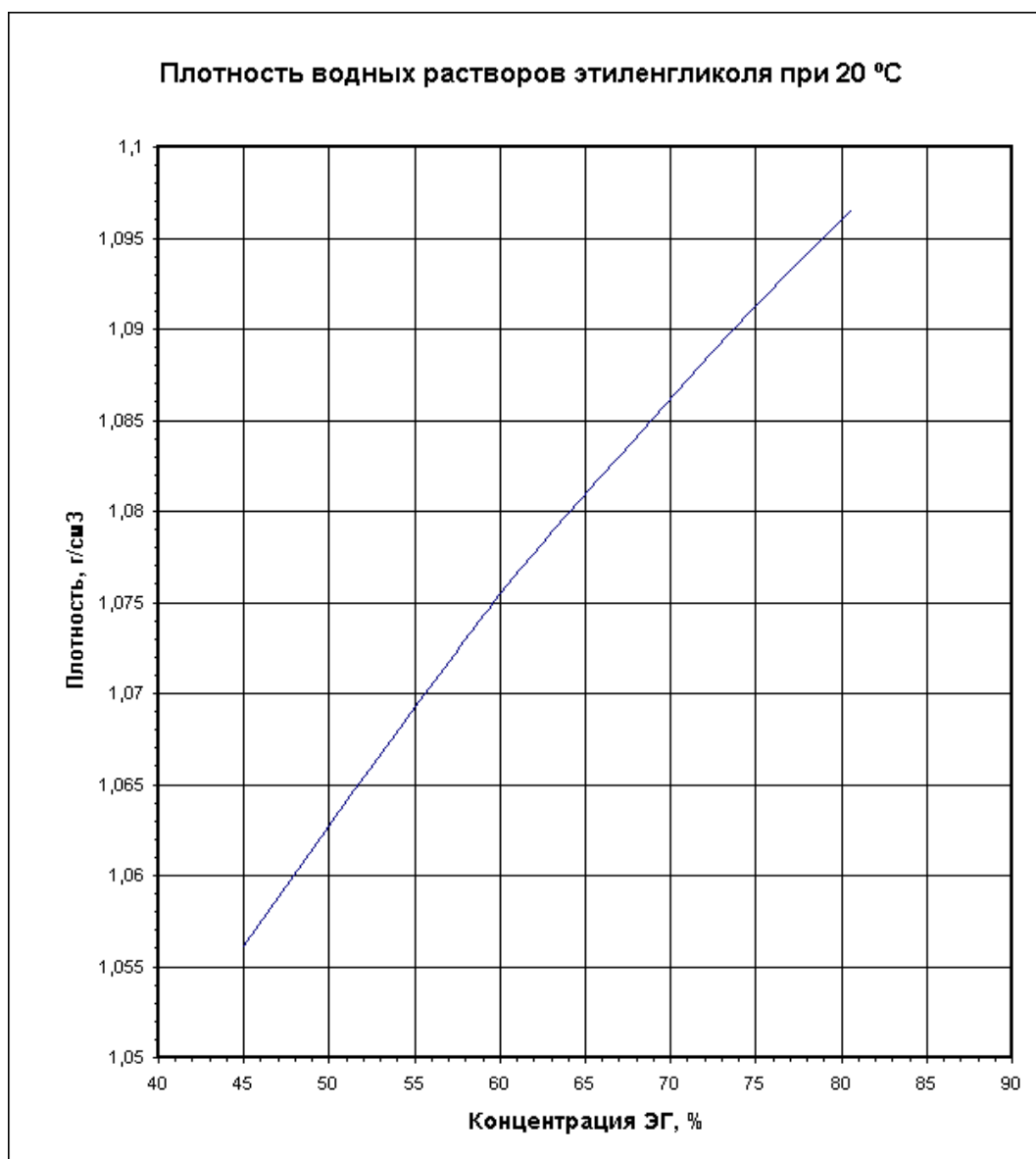
Длительная эксплуатация термостата при температурах теплоносителя выше 40 °С приводит к частичному испарению воды, увеличению концентрации этиленгликоля и резкому росту вязкости теплоносителя.

Вследствие этого увеличивается нестабильность термостата.

Плотность теплоносителя (ТОСОЛ А-40) должна находиться в диапазоне от 1065 до 1075 кг/м³.

Рекомендуем 1-2 раза в месяц проверять плотность теплоносителя ареометрами АОН-1 1060-1120 или АОН-2 1000-1080

При увеличении плотности нужно добавить дистиллированную или деминерализованную воду в количестве, рассчитанном по графику.



ПРИЛОЖЕНИЕ В. ЗАПРОС НА ТЕХНИЧЕСКОЕ ОБСЛУЖИВАНИЕ*Запрос на техническое обслуживание*

Адрес заказчика:

.....

.....

.....

Контактное лицо:

Телефон:

Факс:

E-mail:

Тип прибора или узла:

.....

Серийный номер: Год выпуска:

Краткое описание неисправности:

.....

.....

.....

.....

.....

.....

.....

.....