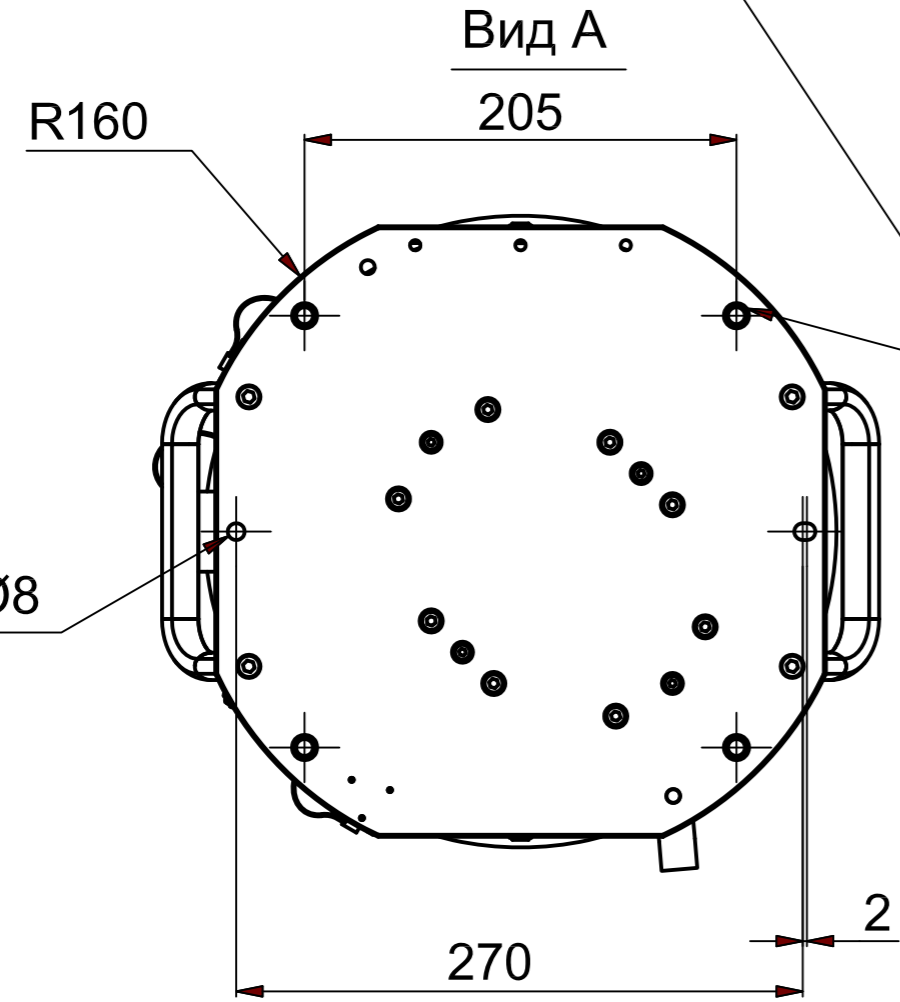
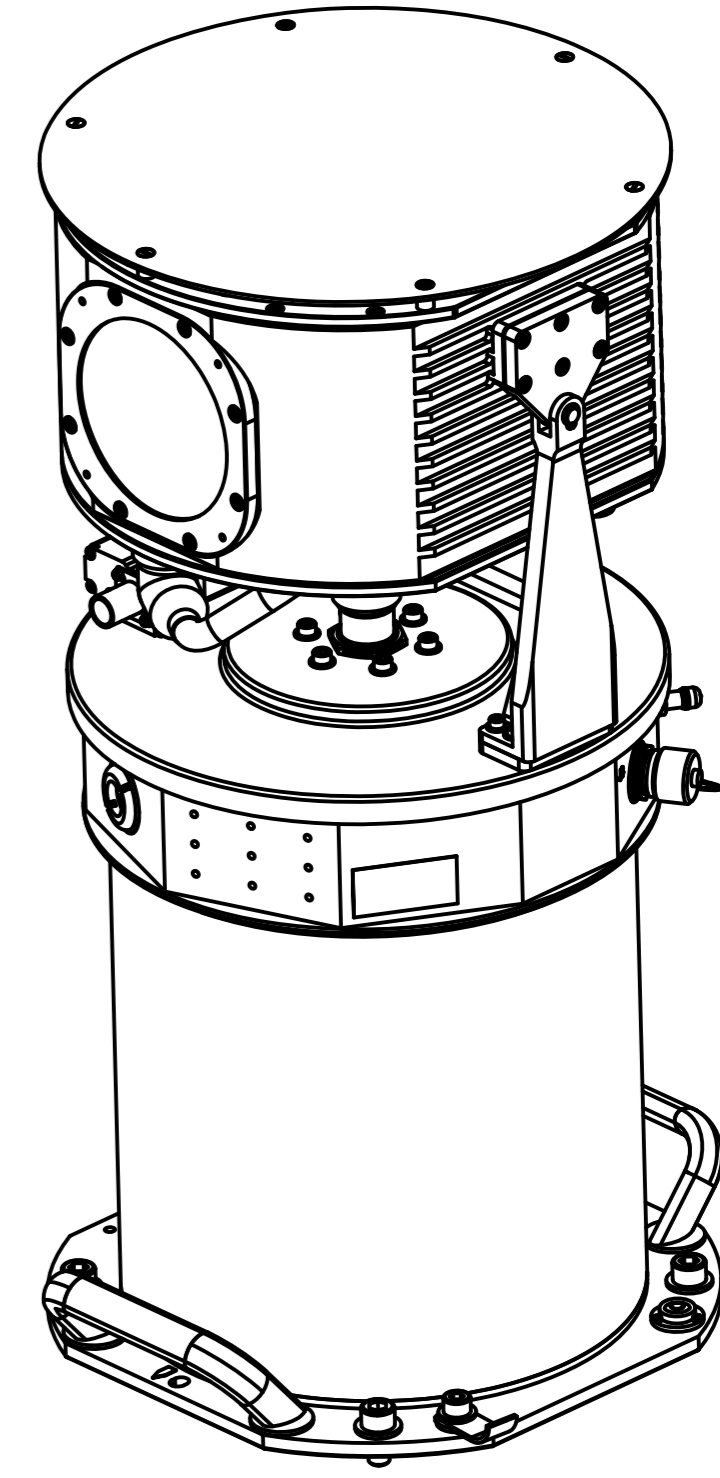
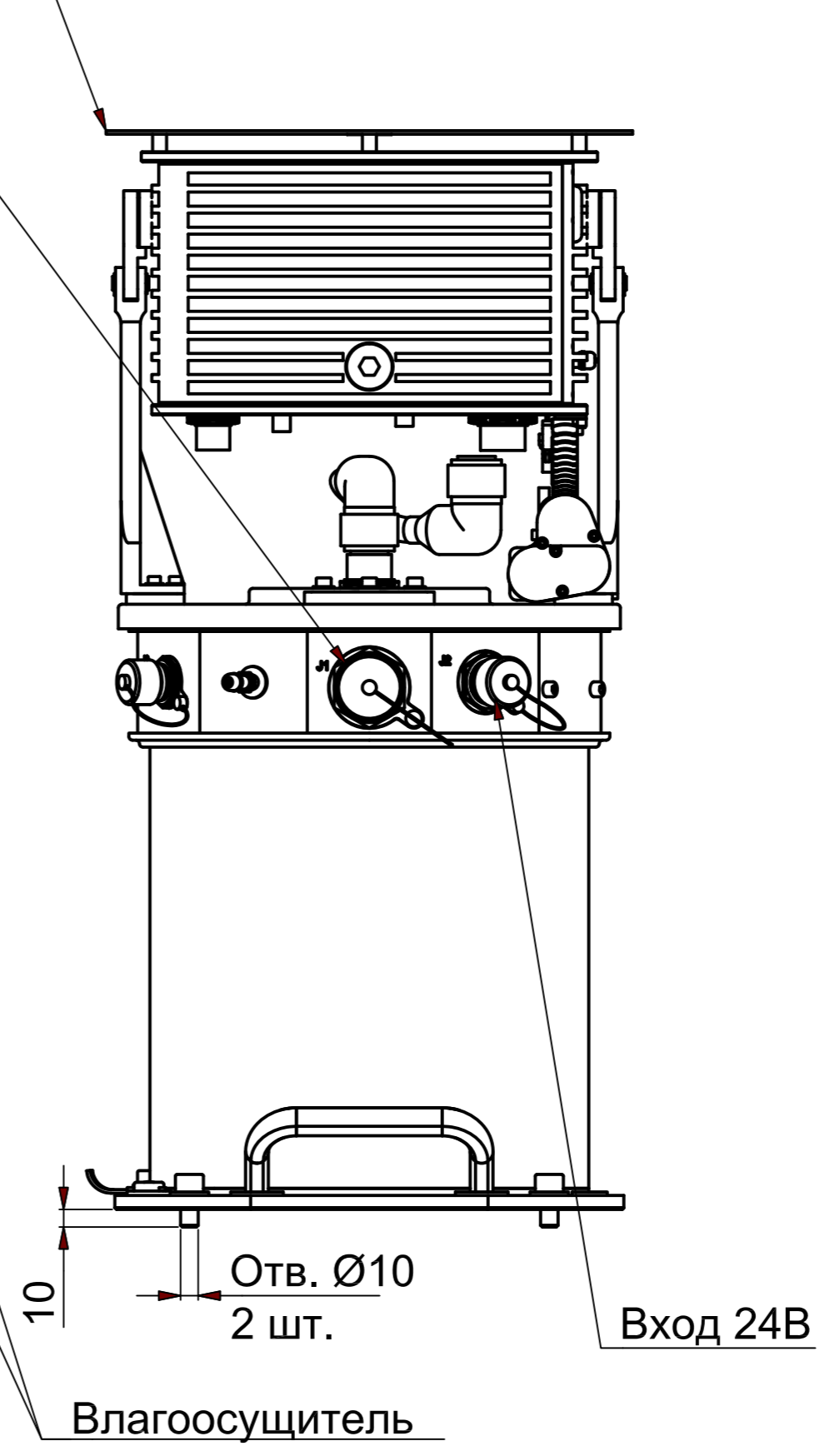
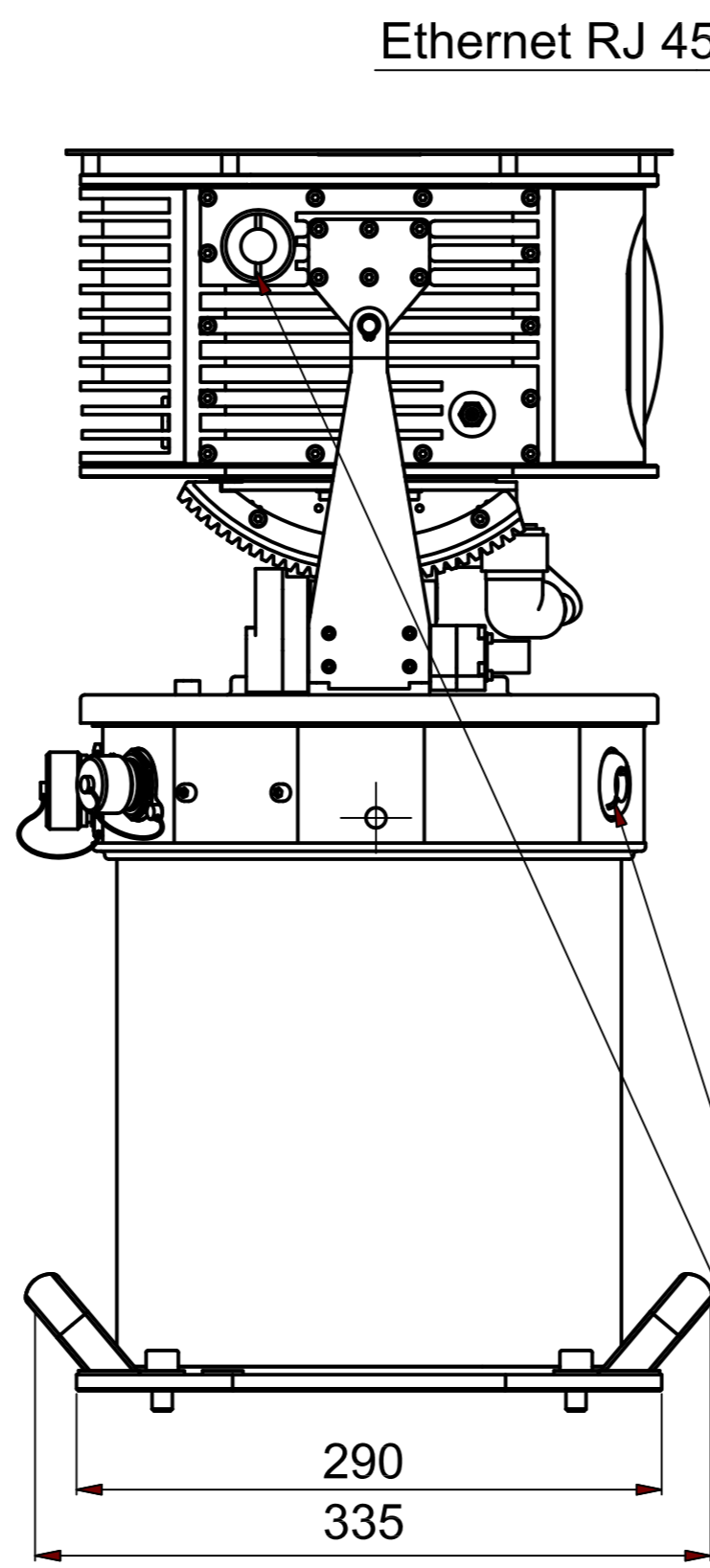
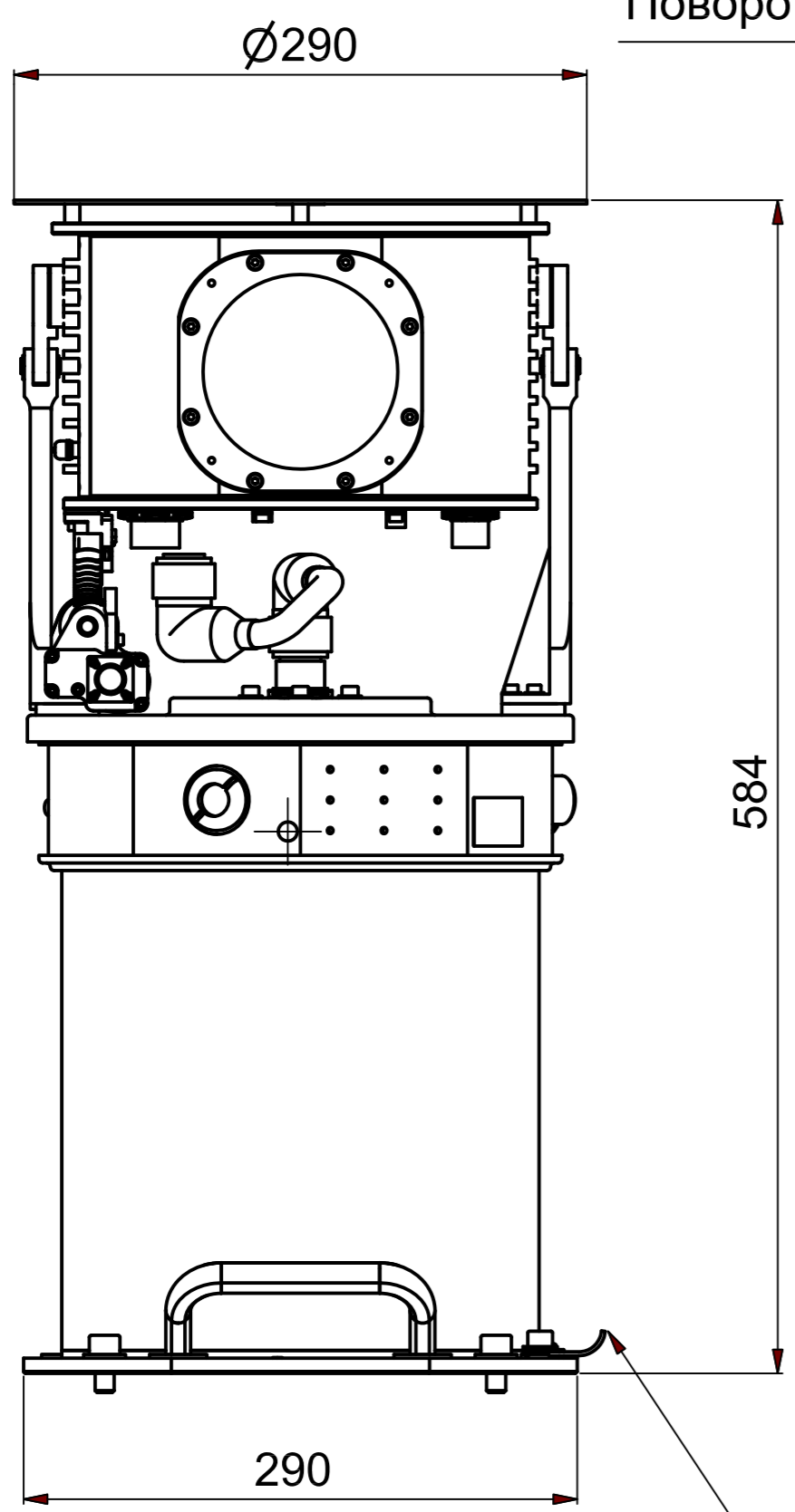


Перв. примен.
Справ. №
Подп. и дата
Инв. № дубл.
Взам. инв. №
Подп. т. дата
Инв. № подл.

hJ

Поворотно-наклонная головка (360°, -20° до +45°)



Изм.	Лист	Идокум.	Подп.	Дата
Разраб.				
Пров.				
Н.контр.				
Утв.				

ГЧ		
Изм.	Масса	Масштаб
	26,7	
Лист 3	Листов 26	
ЗАО "ТРАНЗАС Консалтинг"		
формат А2		

ОТКО
Габаритный чертеж